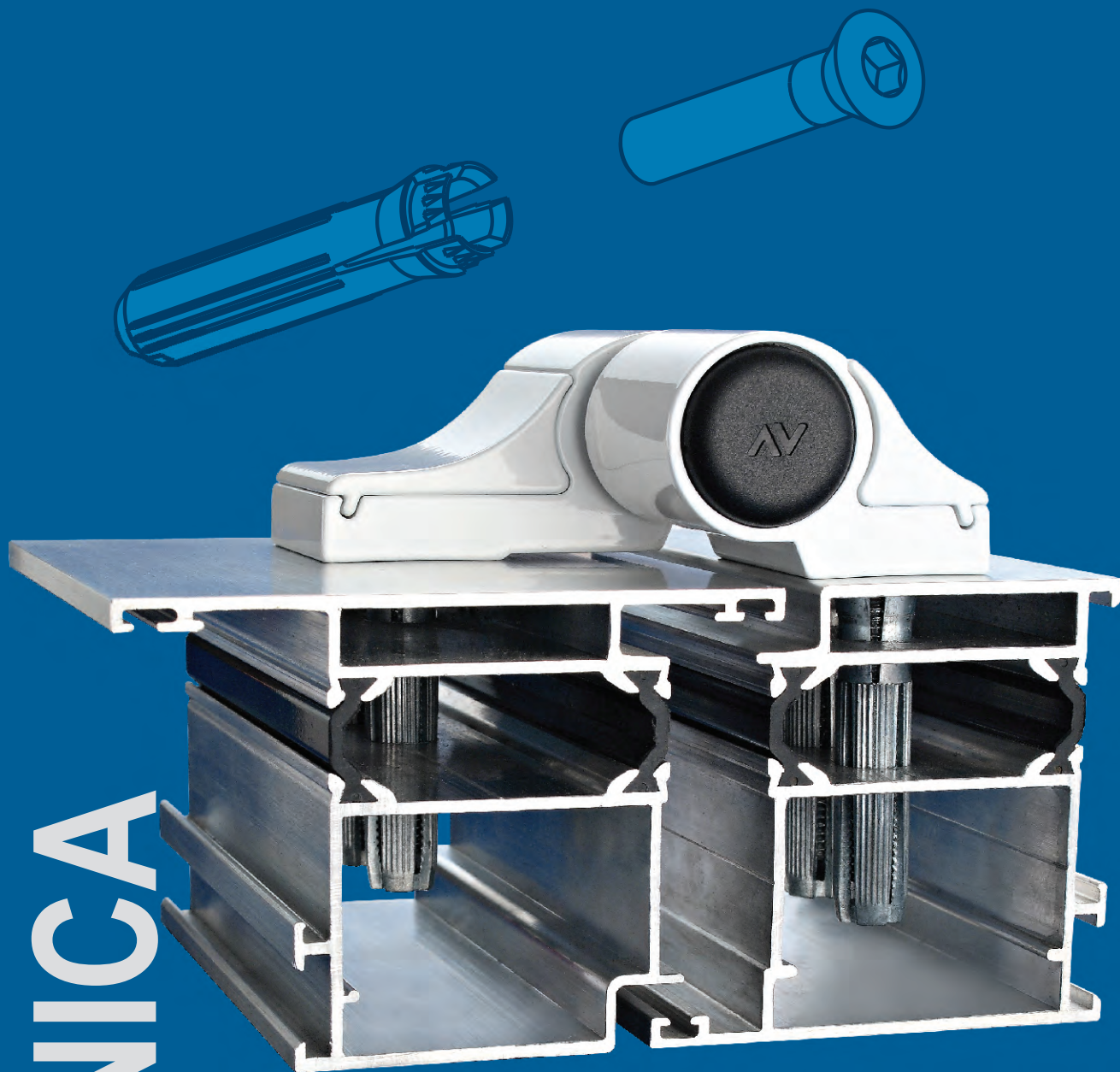


АНКЕРНЫЕ ВТУЛКИ MECHANICA



Комплекты крепления для двух- и
трехсекционных петель МЕCHANICA

RUS 03/2007

AV SAVIO

ПРОСТАЯ И БЫСТРАЯ УСТАНОВКА

Используется приспособление для установки анкерных втулок и отверстия единого диаметра Ø 11 мм, что обеспечивает простую и быструю установку.

ВОЗМОЖНОСТЬ ИСПОЛЬЗОВАНИЯ НА УЖЕ УСТАНОВЛЕННЫХ ДВЕРЯХ

Фронтальная установка анкерных втулок и отсутствие необходимости вставлять деталь в камеру профиля позволяет заменить и/или добавить петли на уже установленные двери.

РЕШЕНИЯ ДЛЯ ЛЮБОГО ПРИМЕНЕНИЯ

Наличие различных версий анкерных втулок позволяет использовать их как для наружного, так и для внутреннего открывания.

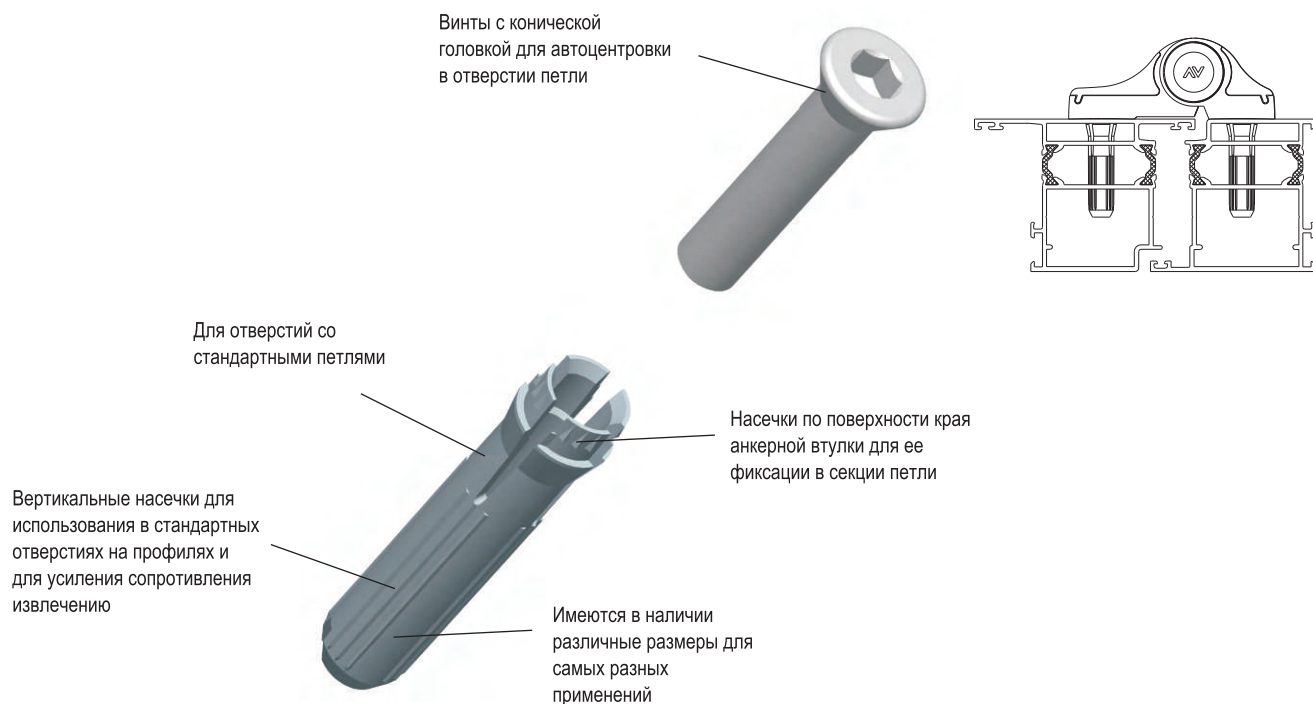
ВОЗМОЖНОСТЬ ИСПОЛЬЗОВАНИЯ СО СТАНДАРТНЫМИ ВЕРСИЯМИ ПЕТЕЛЬ МЕХАНИСА

Анкерные втулки могут сочетаться с петлями серии MKD (1145...) и серии MKW (1146...), кроме версий 1145/53-1145/60MR-1145/67MR-1145.3/53.

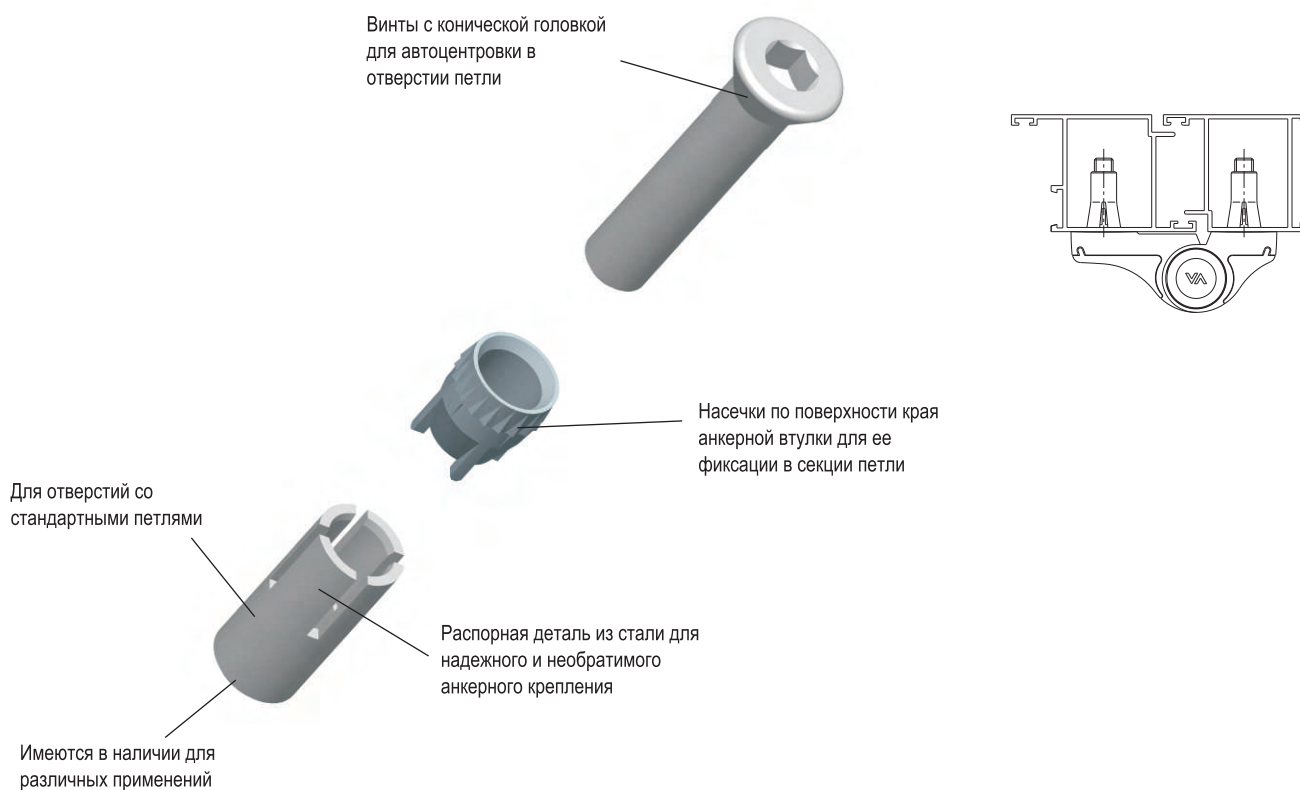
РЕШЕНИЯ ДЛЯ ПРОФИЛЕЙ С ТЕРМОВСТАВКОЙ И «ХОЛОДНЫХ» ПРОФИЛЕЙ

Широкая гамма и различные размеры позволяют применение анкерных втулок на профилях с термовставкой и «холодных» профилях.

Новые комплекты крепления для профилей с термовставкой



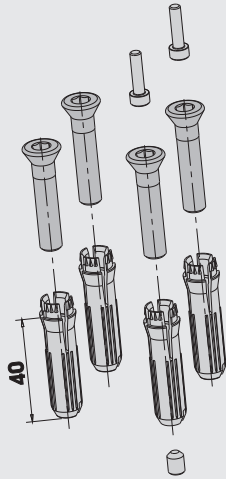
Новые комплекты крепления для «холодных» профилей



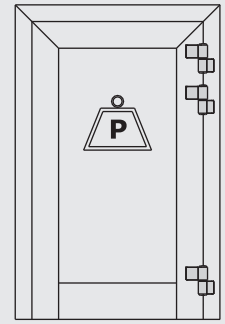
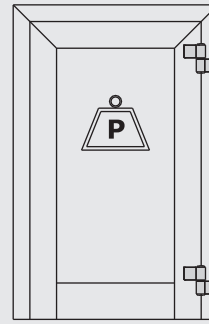
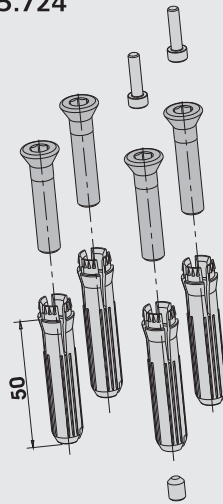
Комплект крепления		
Арт.	Описание	Мин. к-во
 1145.720	(патент) Комплект крепления для двухсекционной петли Mechanica. В комплект входят: 4 анкерных втулки из цинково-алюминиевого сплава длиной 40 мм, 4 специальных винта М8х40 и 2 винта TCEI M4x16 из оцинкованной стали для крепления накладок, 1 установочный винт М6х8 из оцинкованной стали для фиксации эксцентриковой втулки. <i>Упаковка: 10 пакетов с 2 полными комплектами.</i>	20
 1145.722	(патент) Комплект крепления для трехсекционной петли Mechanica. В комплект входят: 6 анкерных втулок из цинково-алюминиевого сплава длиной 40 мм, 6 специальных винтов М8х40 и 3 винта TCEI M4x16 из оцинкованной стали для крепления накладок, 1 установочный винт М6х8 из оцинкованной стали для фиксации эксцентриковой втулки. <i>Упаковка: 5 пакетов с 2 полными комплектами.</i>	10
 1145.724	(патент) Комплект крепления для двухсекционной петли Mechanica. В комплект входят: 4 анкерных втулки из цинково-алюминиевого сплава длиной 50 мм, 4 специальных винта М8х40 и 2 винта TCEI M4x16 из оцинкованной стали для крепления накладок, 1 установочный винт М6х8 из оцинкованной стали для фиксации эксцентриковой втулки. <i>Упаковка: 10 пакетов с 2 полными комплектами.</i>	20
 1145.726	(патент) Комплект крепления для трехсекционной петли Mechanica. В комплект входят: 6 анкерных втулок из цинково-алюминиевого сплава длиной 50 мм, 6 специальных винтов М8х40 и 3 винта TCEI M4x16 из оцинкованной стали для крепления накладок, 1 установочный винт М6х8 из оцинкованной стали для фиксации эксцентриковой втулки. <i>Упаковка: 5 пакетов с 2 полными комплектами.</i>	10
 1145.728	(патент) Комплект крепления для двухсекционной петли Mechanica. В комплект входят: 4 втулки из оцинкованного алюминиевого сплава, 4 анкерных втулки из оцинкованной стали, 4 специальных винта М8х40 и 2 винта TCEI M4x16 из оцинкованной стали для крепления накладок, 1 установочный винт М6х8 из оцинкованной стали для фиксации эксцентриковой втулки.	20
 1145.729	(патент) Комплект крепления для трехсекционной петли Mechanica. В комплект входят: 6 втулок из оцинкованного алюминиевого сплава, 6 анкерных втулок из оцинкованной стали, 6 специальных винтов М8х40и 3 винта TCEI M4x16 из оцинкованной стали для крепления накладок, 1 установочный винт М6х8 из оцинкованной стали для фиксации эксцентриковой втулки. <i>Упаковка: 5 пакетов с 2 полными комплектами.</i>	10
 1145.900	Приспособление из нейлона для установки анкерных втулок Mechanica арт. 1145.720 – 1145.722 – 1145.724 – 1145.726.	4

Комплекты анкерных втулок для профилей с термовставкой

1145.720



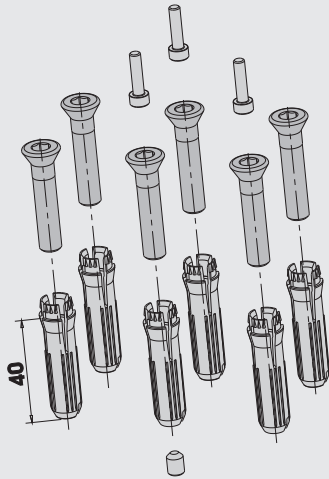
1145.724



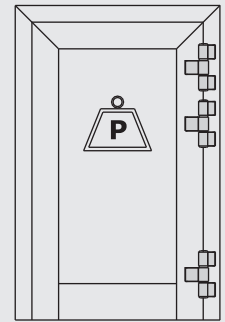
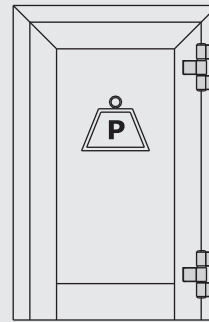
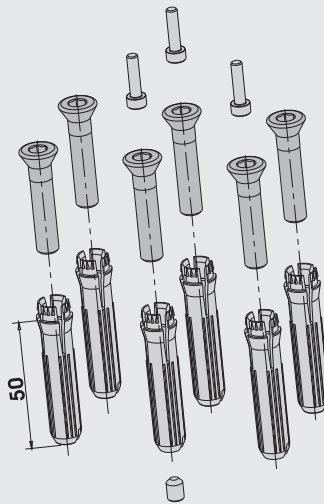
Арт.		Р
1145/60	1145/67	80 кг
1146/59	1146/62,5	
1146/67	1146.2/62	
1145/79	1145/86	60 кг
1145/93	1145/93SM	
1146/74,5	1146/78	
1146/84	1146/89	
1146/92	1146/97	
1146/104	1146.1/62,5	
1146.1/84		

Арт.		Р
1145/60	1145/67	90 кг
1146/59	1146/62,5	
1146/67	1146.2/62	
1145/79	1145/86	70 кг
1145/93	1145/93SM	
1146/74,5	1146/78	
1146/84	1146/89	
1146/92	1146/97	
1146/104	1146.1/62,5	
1146.1/84		

1145.722



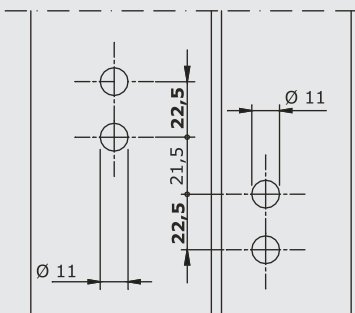
1145.726



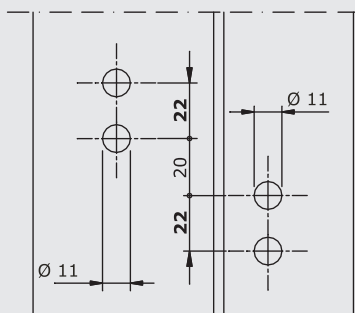
Арт.		Р
1145.3/60	1145.3/67	80 кг
1146.3/59	1146.3/62,5	
1146.3/67	1146.23/62	
1145.3/79	1145.3/93	60 кг
1145.3/93SM		
1146.3/74,5	1146.3/78	
1146.3/84	1146.3/89	
1146.3/92	1146.3/97	
1146.3/104	1146.13/62,5	
1146.13/84		

Арт.		Р
1145.3/60	1145.3/67	90 кг
1146.3/59	1146.3/62,5	
1146.3/67	1146.23/62	
1145.3/79	1145.3/93	70 кг
1145.3/93SM		
1146.3/74,5	1146.3/78	
1146.3/84	1146.3/89	
1146.3/92	1146.3/97	
1146.3/104	1146.13/62,5	
1146.13/84		

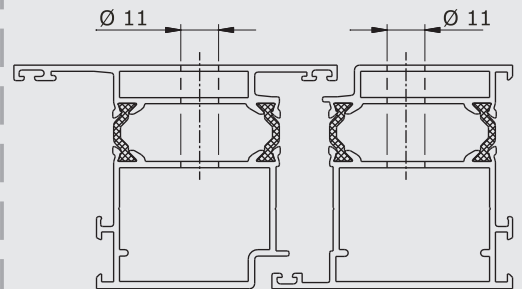
1145./..



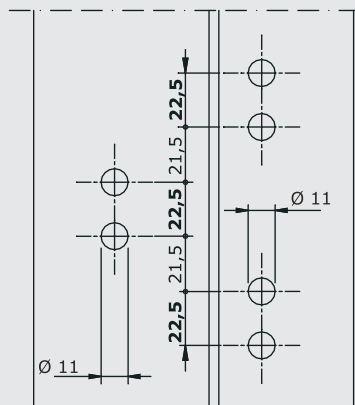
1146./..



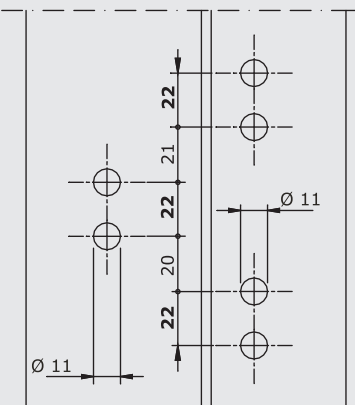
Наружное открывание



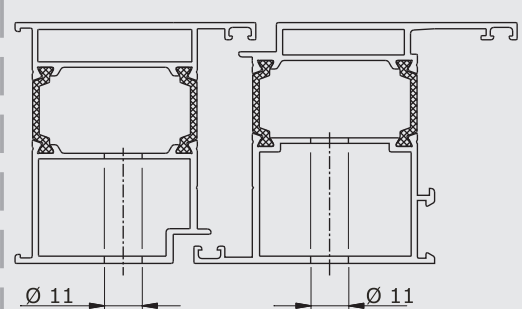
1145.3./..



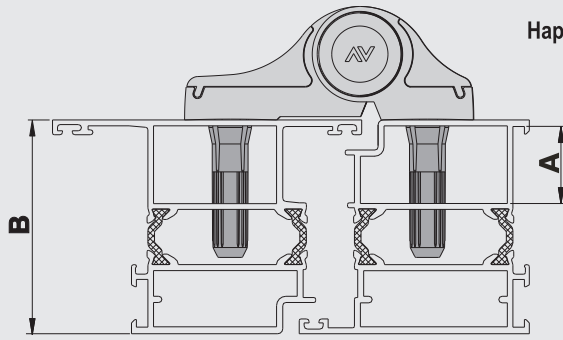
1146.3./..



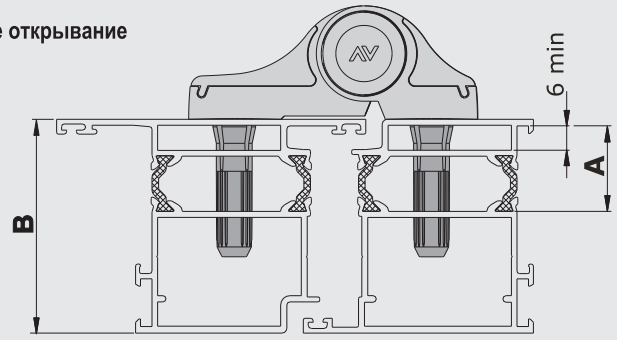
Внутреннее открывание



Комплекты анкерных втулок для профилей с термовставкой



Наружное открывание

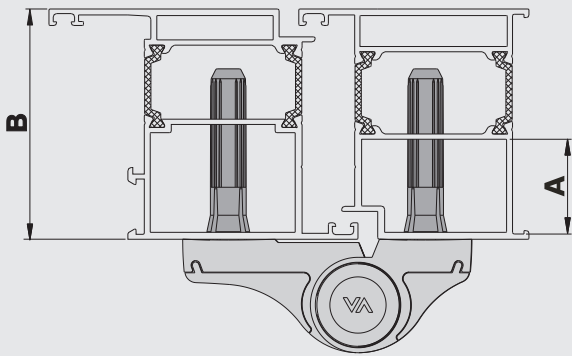


1145.720/.722	
A= 15 + 34	B ≥ 45

1145.724/.726	
A= 15 + 44	B ≥ 55

1145.720/.722	
A= 15 + 34	B ≥ 45

1145.724/.726	
A= 15 + 44	B ≥ 55

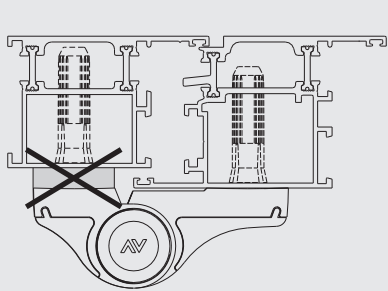


Внутреннее открывание

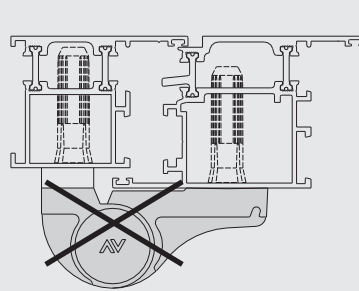
1145.720/.722	
A= 15 + 34	B ≥ 45

1145.724/.726	
A= 15 + 44	B ≥ 55

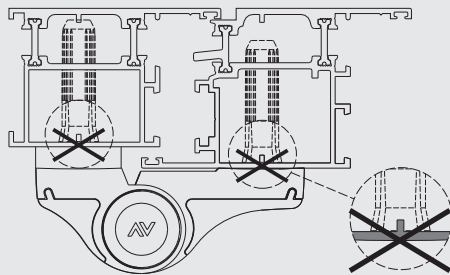
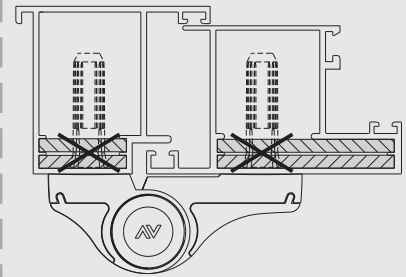
Анкерные втулки нельзя использовать в следующих случаях:



Арт. 1145.702/7 - 1145.702/8 - 1145.702/10
Арт. 1145.703/7 - 1145.703/8 - 1145.703/10



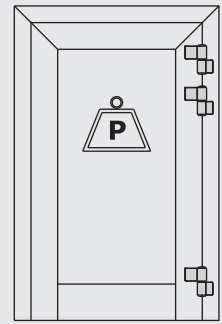
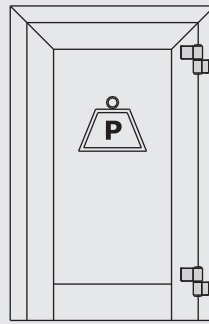
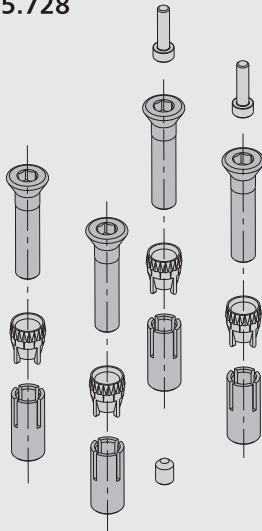
Арт. 1145/53 - 1145/60MR
Арт. 1145/67MR - 1145.3/53



Там, где проходят ребра жесткости профиля

Комплекты анкерных втулок для «холодных» профилей

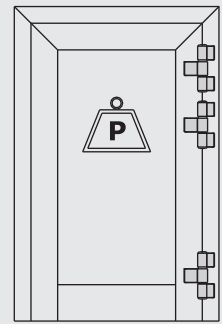
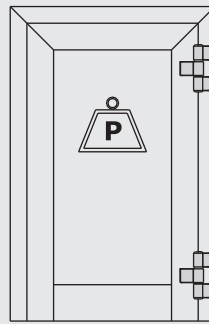
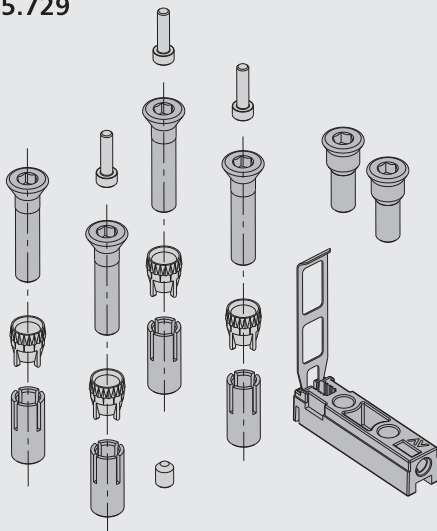
1145.728



Арт.		P
1145/60	1145/67	
1146/59	1146/62,5	
1146/67	1146/2/62	
1145/79	1145/86	60 кг
1145/93	1145/93SM	
1146/74,5	1146/78	
1146/84	1146/89	
1146/92	1146/97	
1146/104	1146.1/62,5	
1146.1/84		

Арт.		P
1145/60	1145/67	
1146/59	1146/62,5	
1146/67	1146.2/62	
1145/79	1145/86	70 кг
1145/93	1145/93SM	
1146/74,5	1146/78	
1146/84	1146/89	
1146/92	1146/97	
1146/104	1146.1/62,5	
1146.1/84		

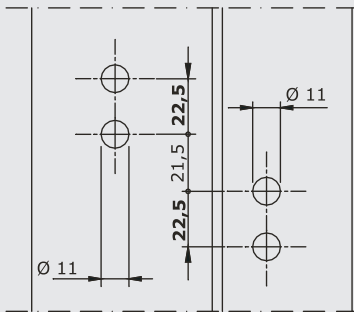
1145.729



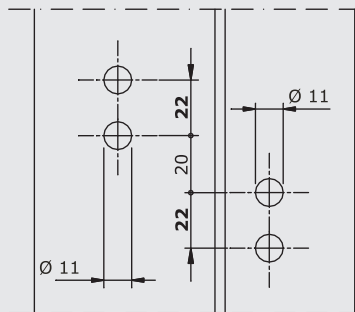
Арт.		P
1145.3/60	1145.3/67	
1146.3/59	1146.3/62,5	
1146.3/67	1146.23/62	
1145.3/79	1145.3/93	60 кг
1145.3/93SM		
1146.3/74,5	1146.3/78	
1146.3/84	1146.3/89	
1146.3/92	1146.3/97	
1146.3/104	1146.13/62,5	
1146.13/84		

Арт.		P
1145.3/60	1145.3/67	
1146.3/59	1146.3/62,5	
1146.3/67	1146.23/62	
1145.3/79	1145.3/93	70 кг
1145.3/93SM		
1146.3/74,5	1146.3/78	
1146.3/84	1146.3/89	
1146.3/92	1146.3/97	
1146.3/104	1146.13/62,5	
1146.13/84		

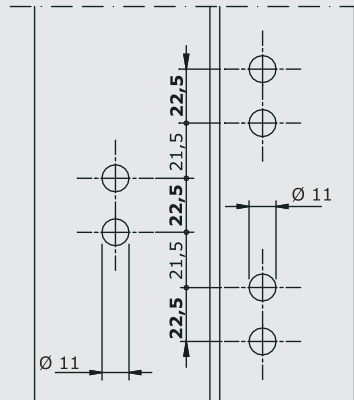
1145/..



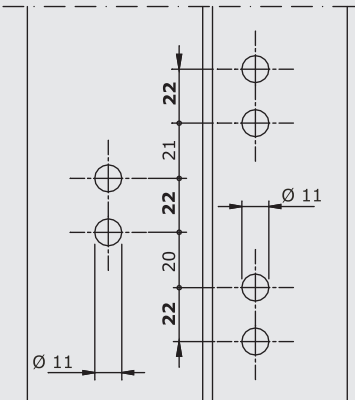
1146/..



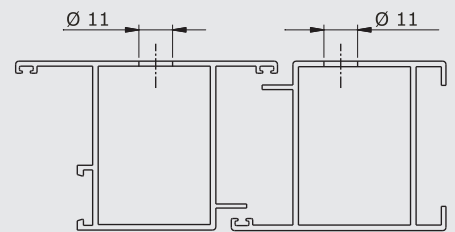
1145.3/..



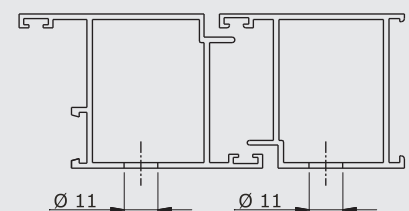
1146.3/..



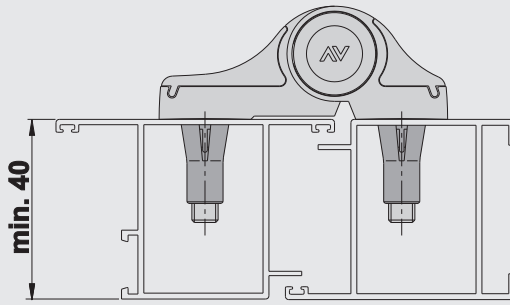
Наружное открывание



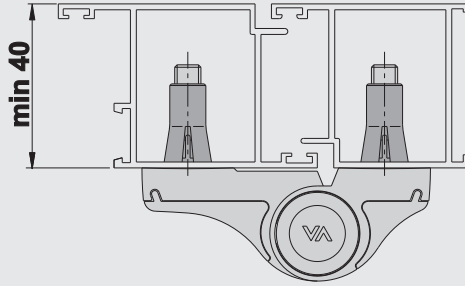
Внутреннее открывание



Gamma tasselli per profili freddi

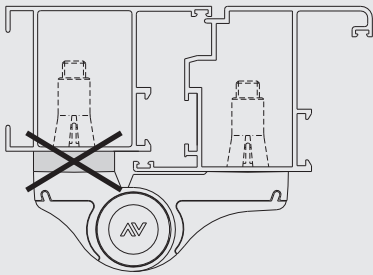


Наружное открывание

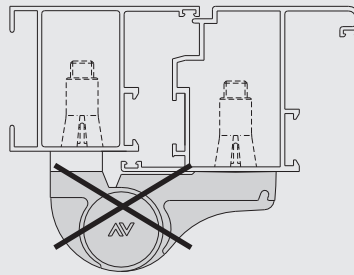


Внутреннее открывание

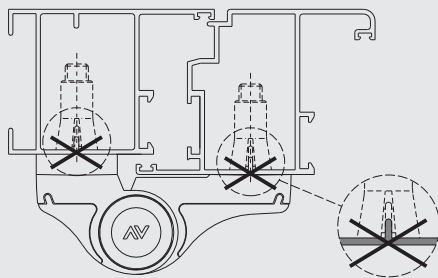
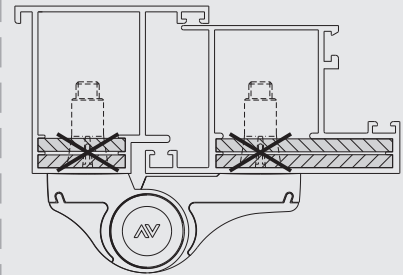
Анкерные втулки нельзя использовать в следующих случаях:



Арт. 1145.702/7 - 1145.702/8 - 1145.702/10
Арт. 1145.703/7 - 1145.703/8 - 1145.703/10



Арт. 1145/53 - 1145/60MR
Арт. 1145/67MR - 1145.3/53



Там, где проходят ребра жесткости профиля



- DIN EN ISO 14001
- Certified Management System
- EN ISO 9001

Savio S.p.A. Via Torino, 25 (S.S. 25)
10050 Chiusa S. Michele (TO) Italy
Tel. +39.011.964.34.64 - Fax +39.011.964.34.74
www.savio.it - e-mail: export@savio.it



Качество и новаторство для
оконных и дверных систем