

ВЕРНИИ

ПРОТИВОПАНИКОВЫЕ РУЧКИ



Маркировка CE в соответствии со стандартом EN 1125:2008

- Эксклюзивный дизайн ПИНИНФАРИНЫ
- Имеется также версия для противопожарных дверей
- Надежность и безопасность в эксплуатации
- Обширный диапазон применения
- Быстрая и удобная установка

N SAVIO
by
pininfarina

ПРОТИВОПАНИКОВАЯ РУЧКА РЫЧАЖНОГО ТИПА. ДОБАВИЛАСЬ ВЕРСИЯ ДЛЯ ПРОТИВОПОЖАРНЫХ ДВЕРЕЙ.

Область применения новых противопаниковых ручек эксклюзивного дизайна Пининфарины теперь расширяется благодаря новой гамме ответных планок, которые можно также приобрести отдельно. Все версии поставляются как в комплекте, так и отдельными артикулами, которые комбинируются между собой.

Полностью соответствуя европейским стандартам UNI EN 1125 и обладая маркировкой CE, полученной за чрезвычайно высокие показатели, BERNINI устанавливает новый стандарт для противопаниковых ручек, и это относится не только к дизайну Пининфарины и к общей эргономичности данной продукции. Столь же уникальны ее простота в установке, реверсивная конфигурация, высокое качество окраски, максимальная широта применения: горизонтальная и вертикальная установка, 1/2/3 точки запираения, для деревянных, железных, алюминиевых и пластиковых дверей.



ВЫЗОВ ВРЕМЕНИ: ФУНКЦИОНАЛЬНОСТЬ, КАК В САМЫЙ ПЕРВЫЙ ДЕНЬ.

Высокая степень защиты против попыток взлома снаружи. Прочные и эффективные механизмы. Высококачественные материалы и окраска. Протестированная на 2.000.000 операционных циклов, ручка BERNINI рождена для того, чтобы бросить вызов времени, оставаясь с годами такой же безупречной, какой вы увидели ее впервые.

ДИЗАЙН – ЭТО КРАСОТА И ФУНКЦИОНАЛЬНОСТЬ. СЛОВО ПИНИНФАРИНЫ. СЛОВО САВИО.

В области промышленного дизайна Пининфарина воистину не нуждается в представлениях. Его сотрудничество с Савио, которое началось еще до BERNINI, означает приверженность одним и тем же ценностям под знаком высокого дизайна, то есть объединения красоты и функциональности в единое целое.













BERNINI – ЭТО ЗРЕЛИЩЕ. НЕ ТОЛЬКО В КИНО.

Дизайн BERNINI преобразует это функциональное изделие в настоящее дополнение интерьера благодаря плавным линиям держателей, общей гармоничности форм, отсутствию выступающих углов. Тщательно продумана и окраска изделия: это касается как технических характеристик покрытий, так и сочетаний цветов держателя и планки. BERNINI прекрасно себя чувствует в любой обстановке: в лекционном зале и в аэропорту, в фитнес-клубе и в гостинице: везде, где требуется весомый вклад в виде надежности и красоты.





ПРЕДЛАГАЮТСЯ 9 ЦВЕТОВЫХ КОМБИНАЦИЙ КОРПУСА И ПЛАНКИ

Корпус	Планка	Корпус	Планка	Корпус	Планка
					
Белый	Нержавеющ	Серый	Нержавеющ	Черный	Нержавеющ
					
Белый	Красный	Серый	Красный	Черный	Красный
					
Белый	Зеленый	Серый	Зеленый	Черный	Зеленый

ИЛИ ПОЛНОСТЬЮ ОДНОЦВЕТНЫЕ

2.000.000 ЦИКЛОВ ⁽¹⁾

(1) не относится к противопопаниковым ручкам, снабженным электрической ответной планкой (арт. 6000.820), которые протестированы на 200.000 циклов.

Продукция, вошедшая в этот сертификат, гарантирует большое количество операционных циклов (200,000 циклов), что делает возможным ее частое использование. Эти данные вместе с другими важными показателями, позволяющими оценить уровень качества и надежности продукции, приведены ниже.

Возможные варианты уровней сертификации:
(уровни, достигнутые ручкой BERNINI, отмечены жирным шрифтом)

3 7 7 0 1 4 2 2 A A

Категория использования:
уровень 3: частое использование в общественных местах

Долговечность:
уровень 6: 100,000 циклов открывания/закрывания
уровень 7: **200,000** циклов открывания/закрывания

Максимальный вес двери:
уровень 6: до 200 кг
уровень 7: **более 200 кг**

Применение на противопожарных дверях:
уровень 0: применение невозможно
уровень B: применение возможно

Безопасность:
уровень 1: ручка безопасна в использовании

Область применения на дверях
Категория A: дверь с одной створкой, дверь с двумя створками, активная или пассивная створка
Категория B: только дверь с одной створкой
Категория C: дверь с двумя створками, только пассивная створка

Тип управления переключателем:
Тип A = **противопаниковая ручка рычажного типа**
Тип B = противопаниковая ручка кнопочного типа

Расстояние от поверхности двери до переключателя:
уровень 1 = до 150 мм
уровень 2 = **до 100 мм**

Надежность защиты от взлома:
уровень 2 = **гарантирует высокую надежность против взлома, не препятствующую работе противопаниковой системы**

Сопротивление коррозии:
уровень 3 = высокое сопротивление коррозии (96 часов в солевом тумане)
уровень 4 = **высочайшее сопротивление коррозии (240 часов в солевом тумане)**



Сертификация противопаниковых ручек.

Ручка BERNINI была протестирована на основании нормативов EN 1125:2008 в соответствии с постановлением № 92-647 от 8 июля 1992 г., измененном постановлениями № 95-1051 от 20.09.1995 и № 2003-947 от 03.10.2003 о пригодности использования продукции в области строительства, и с пунктом 14 (1) (b) Директивы продукции для строительства 89/106/CEE от 21.12.1988 с поправками от Директивы 93/68/CEE от 22.07.1993, французским институтом сертификации AFNOR, который имеет право выдавать разрешение на использование марки CE в Европе. Ее идентификационный номер - 0333. Испытания проводились престижным институтом CETIM в Сент-Этьенне (Франция).

Напоминаем, что согласно норме EN 1125:2008 сертификацию проходят изделия для створок с максимальной шириной 1300 мм и максимальной высотой 2500 мм. Для дверей большего размера изделие не может быть сертифицировано (6000.B/1500, 6000.721). Для применения с размерами, превышающими указанные в области сертификации, были проведены добровольные испытания во французской лаборатории CETIM.

2.000.000 ЦИКЛОВ⁽¹⁾

(1) не относится к противопопаниковым ручкам, снабженным электрической ответной планкой (арт. 6000.820), которые протестированы на 200.000 циклов.

Продукция, вошедшая в этот сертификат, гарантирует большое количество операционных циклов (200,000 циклов), что делает возможным ее частое использование. Эти данные вместе с другими важными показателями, позволяющими оценить уровень качества и надежности продукции, приведены ниже.

Возможные варианты уровней сертификации:
(уровни, достигнутые ручкой BERNINI, отмечены жирным шрифтом)

Сертификация противопаниковых ручек.

Ручка BERNINI была протестирована на основании нормативов EN 1125:2008 в соответствии с постановлением № 92-647 от 8 июля 1992 г., измененном постановлениями № 95-1051 от 20.09.1995 и № 2003-947 от 03.10.2003 о пригодности использования продукции в области строительства, и с пунктом 14 (1) (b) Директивы продукции для строительства 89/106/CEE от 21.12.1988 с поправками от Директивы 93/68/CEE от 22.07.1993, французским институтом сертификации AFNOR, который имеет право выдавать разрешение на использование марки CE в Европе. Ее идентификационный номер - 0333. Испытания проводились престижным институтом CETIM в Сент-Этьенне (Франция).

3 7 7 B 1 4 2 2 A A

Категория использования:
уровень 3: частое использование в общественных местах

Долговечность:
уровень 6: 100,000 циклов открывания/закрывания
уровень 7: **200,000 циклов открывания/закрывания**

Максимальный вес двери:
уровень 6: до 200 кг
уровень 7: **более 200 кг**

Применение на противопожарных дверях:
уровень 0: применение невозможно
уровень A: возможно применение на противодымных дверях
уровень B: **возможно применение на противопожарных и противодымных дверях**

Безопасность:
уровень 1: **ручка безопасна в использовании**

Область применения на дверях
Категория A: дверь с одной створкой, дверь с двумя створками, активная или пассивная створка
Категория B: только дверь с одной створкой
Категория C: дверь с двумя створками, только пассивная створка

Тип управления перекладной:
Тип A = **противопаниковая ручка рычажного типа**
Тип B = **противопаниковая ручка кнопочного типа**

Расстояние от поверхности двери до перекладной:
уровень 1 = до 150 мм
уровень 2 = **до 100 мм**

Надежность защиты от взлома:
уровень 2 = **гарантирует высокую надежность против взлома, не препятствующую работе противопаниковой системы**

Сопротивление коррозии:
уровень 3 = высокое сопротивление коррозии (96 часов в солевом тумане)
уровень 4 = **высочайшее сопротивление коррозии (240 часов в солевом тумане)**



Напоминаем, что согласно норме EN 1125:2008 сертификацию проходят изделия для створок с максимальной шириной 1300 мм и максимальной высотой 2500 мм. Для дверей большего размера изделие не может быть сертифицировано (6000.B/1500, 6000.721). Для применения с размерами, превышающими указанные в области сертификации, были проведены добровольные испытания во французской лаборатории CETIM.

Противопаниковая ручка рычажного типа BERNINI

Эксклюзивный дизайн Пининфарины

Неослабное внимание к дизайну, доверенному Пининфарине, позволило создать изделие, способное эстетически дополнить любые архитектурные решения.

Обширный диапазон применения

Полный ассортимент предусматривает все возможные варианты применения благодаря гамме ответных планок, которые могут также поставляться отдельно.

Версия для противопожарных дверей

Теперь имеется также версия для использования на противопожарных дверях: она поставляется как в комплекте, так и отдельными артикулами, которые комбинируются между собой.

Быстрая и удобная установка

Установка значительно упрощена за счет крепежных пластин, которые позволяют применение также на стандартных профилях, и при необходимости осуществляется прямо на месте монтажа. Кроме того, регулируемые защелки позволяют найти оптимальное положение в случае помех со стороны угловых соединителей профиля.

Надежность в эксплуатации

Высокий уровень защиты против попыток проникновения снаружи, эффективность механизмов, отличное качество материалов и отделки гарантирует длительную безотказную работу.

Модульный ассортимент

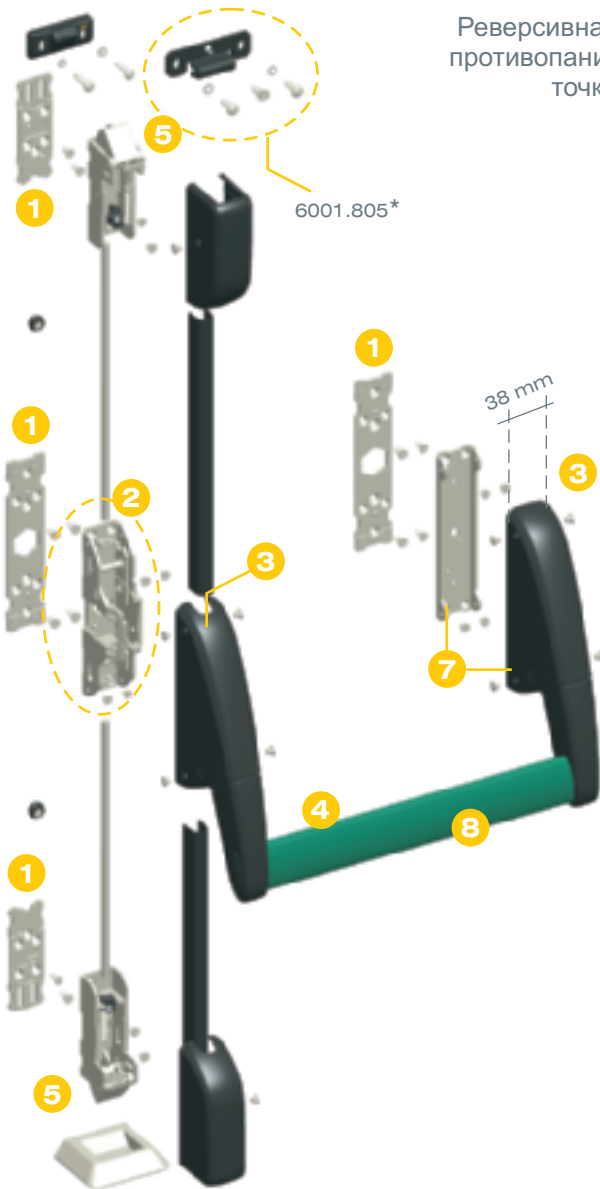
Этот продукт поставляется либо в комплекте, либо отдельными артикулами, которые комбинируются между собой: это дает клиентам возможность выбрать тот ассортимент, который они предпочитают.



* Гамма ответных частей, входящих в комплект для версии противопожарных дверей

6000.1/1200 - 6001.1/1200

Ревверсивная вертикальная
противопаниковая ручка с 2
точками запираания.



6001.805*

38 mm

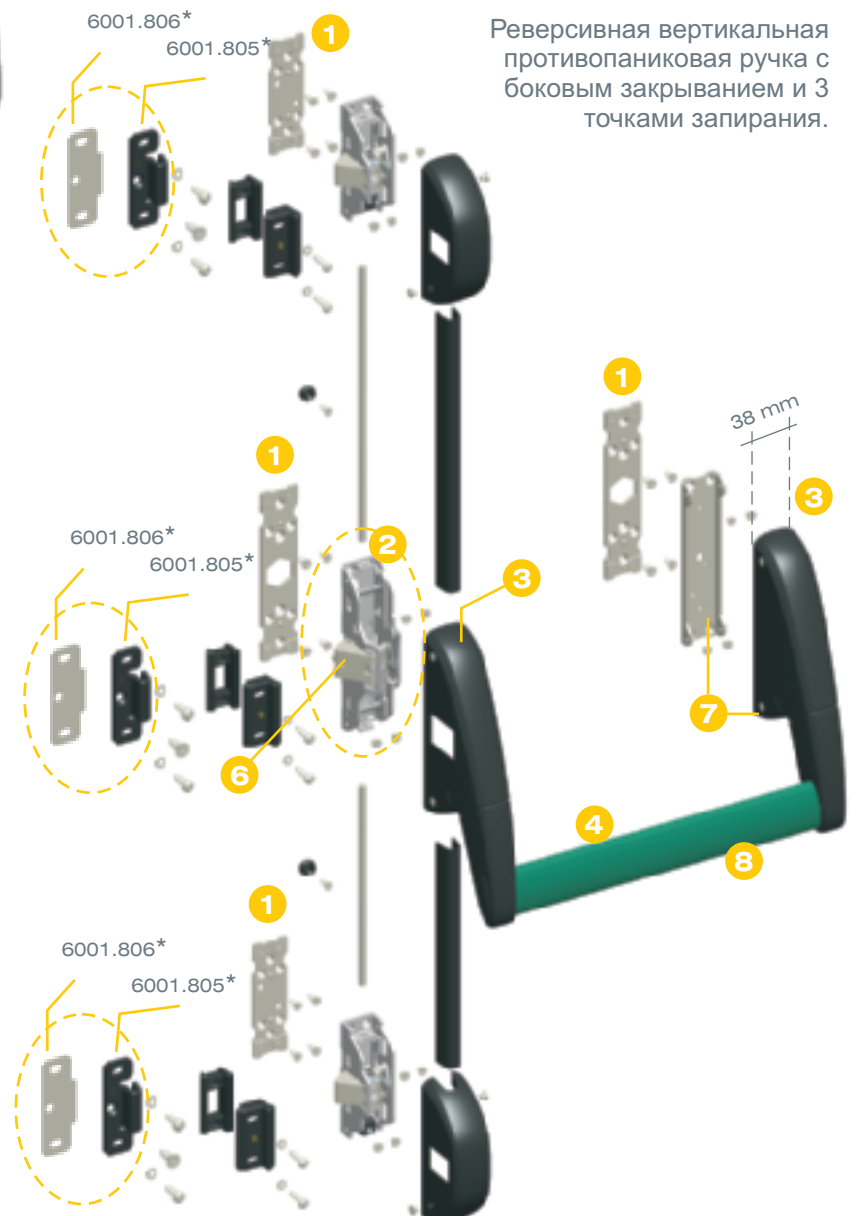
УСТАНОВИТЕ И...
ЗАБУДЬТЕ

Протестирована на 2.000.000
циклов: в 10 раз больше
требований нормативов

* Гамма ответных частей, входящих в комплект
для версии противопожарных дверей

6000.3/1200 - 6001.3/1200

Ревверсивная вертикальная
противопаниковая ручка с
боковым закрытием и 3
точками запираания.

6001.806*
6001.805*

38 mm

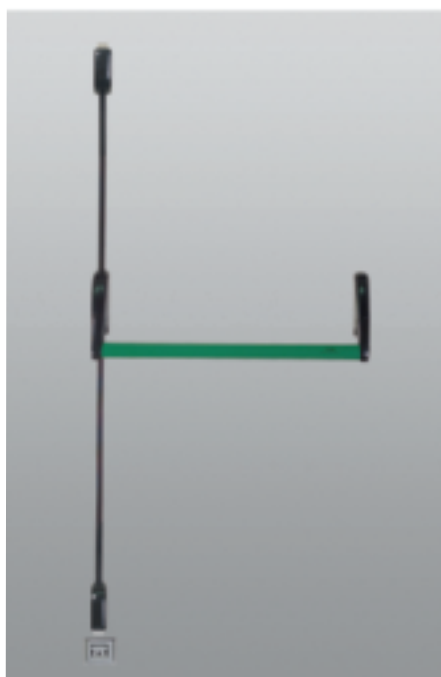
- 1 Корпуса ручки и защелки привинчиваются к стальным **крепежным пластинам** (которые могут также привариваться) для **быстрого, легкого и надежного крепления**
- 2 Все механизмы полностью реверсивны
- 3 Компактный размер (38 мм) для возможности монтажа на стандартных профилях
- 4 Горизонтальная перекладина из широкого профиля для обеспечения лучшего захвата
- 5 Регулируемые верхняя и нижняя защелки с противовзломным приспособлением
- 6 Центральная защелка с противовзломным приспособлением
- 7 Во вспомогательный корпус может быть вставлен механизм блокировки в открытом положении и микропрерыватель
- 8 Горизонтальная перекладина с большим допуском при нарезке; она выполнена из стали, с овальным сечением 40 мм.

Коды артикулов

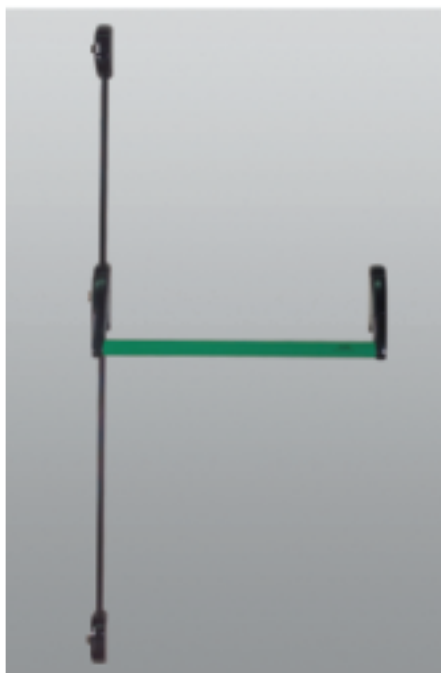
Комплекты в сборе



Артикул	Описание	Кол-во	Окраска
6000.1/1200	(патент) Реверсивная горизонтальная противопопаниковая ручка с 1 точкой запираения, из цинково-алюминиевого сплава и оцинкованной стали. В комплект включены: защелка из никелированного цинково-алюминиевого сплава, установочные крепежные пластины из оцинкованной стали, перекладина длиной 1200 мм и 1 ответная планка из окрашенной стали, 1 заглушка из нейлона для ответной части, 8 винтов TS Ø 4,2x13, 2 винта TC Ø 4,2x19 и 16 винтов TS M4x5 из стали с черной оцинковкой. Для дверей с шириной проема от 800 до 1240 мм и максимальной высотой 2450 мм.	1	3001, 6029, GREY
6000.99/120	То же, что и 6000.1/1200, но корпуса и планка одного цвета.		1013, 9005, 9010, GREY, SILV
6001.1/1200	Как 6000.1/1200, но с защелкой из нержавеющей стали и для противопожарных дверей.		3001, 6029, GREY





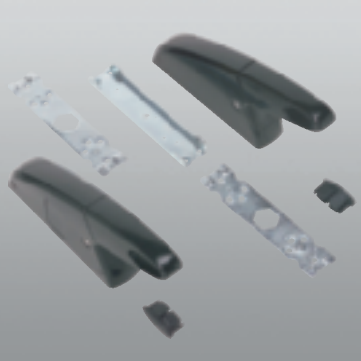


Артикул	Описание	Кол-во	Окраска
6000.2/1200	(патент) Реверсивная вертикальная противопопаниковая ручка с 2 точками запираения, из цинково-алюминиевого сплава и оцинкованной стали. В комплект включены: установочные крепежные пластины из оцинкованной стали, перекладина длиной 1200 мм и 1 ответная планка из окрашенной стали, 1 ответная планка из нержавеющей стали для установки на полу, 1 вставка из черного нейлона, 1 верхняя тяга и 1 нижняя тяга из алюминия, 1 накладка длиной 1395 мм и 1 накладка длиной 1037 мм из окрашенного алюминия, 2 регулируемые направляющие из цинково-алюминиевого сплава с черной оцинковкой, 6 винтов TS Ø 3,9x13, 8 винтов TS Ø 4,2x13, 2 винта TC Ø 4,2x19, 4 винта TC Ø 4,2x13 и 22 винта TS M4x5 из стали с черной оцинковкой. Для дверей с шириной проема от 800 до 1240 мм и максимальной высотой 2450 мм.	1	3001, 6029, GREY
6000.98/120	То же, что и 6000.2/1200, но корпуса и планка одного цвета.		1013, 9005, 9010, GREY, SILV
6001.2/1200	Как 6000.2/1200, но для противопожарных дверей.		3001, 6029, GREY



Артикул	Описание	Кол-во	Окраска
6000.3/1200	(патент) Реверсивная вертикальная противопопаниковая ручка с 3 точками запираения, из цинково-алюминиевого сплава и оцинкованной стали. В комплект включены: защелка из никелированного цинково-алюминиевого сплава, установочные крепежные пластины из стали с белой оцинковкой, перекладина длиной 1200 мм и 3 ответные планки из окрашенной стали, 3 заглушки из нейлона для ответной части, 1 верхняя тяга и 1 нижняя тяга из алюминия, 1 накладка длиной 1395 мм и 1 накладка длиной 1037 мм из окрашенного алюминия, 2 регулируемые направляющие из цинково-алюминиевого сплава с черной оцинковкой, 10 винтов TS Ø 3,9x13 из стали с белой оцинковкой, 8 винтов TS Ø 4,2x13, 6 винтов TC Ø 4,2x19 и 28 винтов TS M4x5 из стали с черной оцинковкой. Для дверей с шириной проема от 800 до 1240 мм и максимальной высотой 2450 мм.	1	3001, 6029, GREY
6000.97/120	То же, что и 6000.3/1200, но корпуса и планка одного цвета.		1013, 8019, 9005, 9010, GREY, SILV
6001.3/1200	Как 6000.3/1200, но с защелкой из нержавеющей стали и для противопожарных дверей.		3001, 6029, GREY

Коды артикулов

Артикулы для индивидуального подбора

Артикул	Описание	Кол-во	Окраска
	<p>6000.701 (патент) Комплект корпусов для горизонтальной реверсивной ручки с 1 точкой запираения, из окрашенного цинково-алюминиевого сплава и оцинкованной стали. В комплект включены: защелка из никелированного цинково-алюминиевого сплава, установочные крепежные пластины из оцинкованной стали, 1 ответная планка из окрашенной стали, 1 заглушки из нейлона для ответной части, заглушки для перекладины для левой и правой двери, 8 винтов TS Ø 4,2x13, 2 винта TC Ø 4,2x19 и 16 винтов TS M4x5 из стали с черной оцинковкой (9010/GREY/SILV: 8 винтов TS M4x5 из оцинкованной стали и 8 винтов TS M4x6 из нержавеющей стали).</p>	1	9005, 9010, GREY, SILV
	<p>6000.711 (патент) Комплект корпусов для горизонтальной реверсивной ручки с 1 точкой запираения для противопожарных дверей, из окрашенного цинково-алюминиевого сплава и оцинкованной стали. В комплект включены: защелка из нержавеющей стали, установочные крепежные пластины из оцинкованной стали, заглушки из нейлона для перекладины для левой и правой стороны, 8 винтов TS Ø 4,2x13 и 16 винтов TS M4x5 из стали с черной оцинковкой (9010, GREY, SILV: 8 винтов TS M4x5 из оцинкованной стали и 8 винтов TS M4x6 из нержавеющей стали).</p>	1	9005, 9010, GREY, SILV
	<p>6000.702 (патент) Комплект корпусов для вертикальной реверсивной ручки с 2 точками запираения, из окрашенного цинково-алюминиевого сплава и оцинкованной стали. В комплект включены: установочные крепежные пластины из оцинкованной стали, заглушки для перекладины для левой и правой двери, 8 винтов TS Ø 4,2x13 и 16 винтов TS M4x5 из стали с черной оцинковкой (9010, GREY, SILV: 8 винтов TS M4x5 из оцинкованной стали и 8 винтов TS M4x6 из нержавеющей стали).</p>	1	9005, 9010, GREY, SILV
<p>6000.712</p>	<p>То же, что и 6000.702, но для противопожарных дверей.</p>		9005, 9010, GREY, SILV
	<p>6000.703 (патент) Комплект боковых реверсивных корпусов для ручек с 3 точками запираения, из окрашенного цинково-алюминиевого сплава и оцинкованной стали. В комплект включены: защелка из никелированного цинково-алюминиевого сплава, установочные крепежные пластины из оцинкованной стали, 1 ответная планка из окрашенной стали, 1 заглушки из нейлона для ответной части, заглушки для перекладины для левой и правой двери, 8 винтов TS Ø 4,2x13, 2 винта TC Ø 4,2x19 и 16 винтов TS M4x5 из стали с черной оцинковкой (9010, GREY, SILV: 8 винтов TS M4x5 из оцинкованной стали и 8 винтов TS M4x6 из нержавеющей стали).</p>	1	9005, 9010, GREY, SILV
	<p>6000.713 (патент) Комплект корпусов для горизонтальной реверсивной ручки с 3 точками запираения для противопожарных дверей, из окрашенного цинково-алюминиевого сплава и оцинкованной стали. В комплект включены: защелка из нержавеющей стали, установочные крепежные пластины из оцинкованной стали, заглушки из нейлона для перекладины для левой и правой стороны, 8 винтов TS Ø 4,2x13 и 16 винтов TS M4x5 из стали с черной оцинковкой (9010, GREY, SILV: 8 винтов TS M4x5 из оцинкованной стали и 8 винтов TS M4x6 из нержавеющей стали).</p>	1	9005, 9010, GREY, SILV

Коды артикулов

Артикулы для индивидуального подбора



Артикул	Описание	Кол-во	Окраска
6000.В/860	Горизонтальная планка длиной 860 мм из окрашенной стали. Для дверей с шириной створки до 900 мм.	1	3001, 6029, GREY, S
6000.В/1200	То же, что и 6000.В/860, но длиной 1200 мм для дверей с шириной створки до 1240 мм.		3001, 6029, 9005, 9010, GREY, S, SILV
6000.В/1500	То же, что и 6000.В/860, но длиной 1500 мм для дверей с шириной створки до 1540 мм.		3001, 6029, 9005, 9010, GREY, S, SILV



Артикул	Описание	Кол-во	Окраска
6000.720	Стандартные вертикальные тяги: 1 верхняя тяга и 1 нижняя тяга из алюминия, 1 накладка длиной 1037 мм и 1 накладка длиной 1395 мм из окрашенного алюминия. Для дверей высотой до 2450 мм.	1	9005, 9010, GREY, SILV



Артикул	Описание	Кол-во	Окраска
6000.721	Вертикальные тяги: 1 верхняя тяга и 1 нижняя тяга из алюминия, 1 накладка длиной 1037 мм и 1 накладка длиной 2045 мм из окрашенного алюминия, 1 регулируемая направляющая из цинково-алюминиевого сплава, 1 винт TS 3,9x13 из оцинкованной стали. Для дверей высотой от 2450 мм до 3100 мм.	1	9005, 9010, GREY, SILV



Артикул	Описание	Кол-во	Окраска
6000.730	(патент) Комплект верхней и нижней защелок из окрашенного цинково-алюминиевого сплава и оцинкованной стали, защелка из никелированного цинково-алюминиевого сплава. В комплект включены: установочные крепежные пластины из оцинкованной стали, 1 ответная планка из нержавеющей стали для установки на полу, 1 вставка из черного нейлона, 2 регулируемые направляющие из цинково-алюминиевого сплава, 1 ответная планка из окрашенной стали, 6 винтов TS 3,9x13, 4 винта TC 4,2x13, 2 винта TC 4,2x19, 4 винтов TS M4x5 из стали с черной оцинковкой (1013, 9010, GREY, SILV: 4 винта TS M4x5 из оцинкованной стали и 2 винта TS M4x6 из нержавеющей стали).	1	9005, 9010, GREY, SILV



Артикул	Описание	Кол-во	Окраска
6000.731	(патент) Комплект верхней и нижней защелок для противопожарных дверей из окрашенного цинково-алюминиевого сплава и оцинкованной стали, защелка из нержавеющей стали. В комплект включены: установочные крепежные пластины из оцинкованной стали, 1 ответная планка из нержавеющей стали для установки на полу, 1 вставка из черного нейлона, 2 регулируемые направляющие из цинково-алюминиевого сплава, 6 винтов TS Ø 3,9x13, 4 винта TC M4x13, 6 винтов TS M4x5 из стали с черной оцинковкой (9010, GREY и SILV: 4 винта TS M4x5 из оцинкованной стали и 2 винта TS M4x6 из нержавеющей стали).	1	9005, 9010, GREY, SILV

Коды артикулов

Артикулы для индивидуального подбора

Артикул	Описание	Кол-во	Окраска
6000.735	(патент) Комплект верхней и боковой защелок из окрашенного цинково-алюминиевого сплава и оцинкованной стали, защелка из никелированного цинково-алюминиевого сплава. В комплект входят: установочные крепежные пластины из оцинкованной стали, 2 регулируемые направляющие из цинково-алюминиевого сплава; 2 ответные планки из окрашенной стали, 1 заглушка из нейлона для ответной части, 8 винтов TS 3,9x13, 2 винта TC 4,2x13, 4 винта TC 4,2x19, 9 винтов TS M4x5 из стали с черной оцинковкой (9010, GREY, SILV; 6 винтов TS M4x5 из оцинкованной стали и 3 винта TS M4x6 из нержавеющей стали).	1	9005, 9010, GREY, SILV
6000.740	(патент) Комплект боковых защелок из окрашенного цинково-алюминиевого сплава и оцинкованной стали, защелка из никелированного цинково-алюминиевого сплава. В комплект входят: установочные крепежные пластины из оцинкованной стали, 2 регулируемые направляющие из цинково-алюминиевого сплава; 2 ответные планки из окрашенной стали, 2 заглушки из нейлона для ответных частей, 10 винтов TS 3,9x13, 2 винта TC 4,2x13, 4 винта TC 4,2x19, 12 винтов TS M4x5 из стали с черной оцинковкой (1013, 9010, GREY, SILV; 8 винтов TS M4x5 из оцинкованной стали и 4 винта TS M4x6 из нержавеющей стали).	1	9005, 9010, GREY, SILV
6000.741	(патент) Комплект боковых защелок для противопожарных дверей из окрашенного цинково-алюминиевого сплава и оцинкованной стали, защелка из нержавеющей стали. В комплект входят: установочные крепежные пластины из оцинкованной стали, 2 регулируемые направляющие из цинково-алюминиевого сплава, 10 винтов TS 3,9x13 и 12 винтов TS M4x5 из стали с черной оцинковкой (9010, GREY, SILV; 8 винтов TS M4x5 из оцинкованной стали и 4 винта TS M4x6 из нержавеющей стали).	1	9005, 9010, GREY, SILV

Гамма аксессуаров для укороченной ручки (Следующие артикулы соответствуют нормативам EN 179:2008)

Артикул	Описание	Кол-во	Окраска
6000.751	Держатель для горизонтальной укороченной ручки с 1 точкой запираения из окрашенного цинково-алюминиевого сплава и оцинкованной стали, защелка из никелированного цинково-алюминиевого сплава; планка длиной 93 мм из окрашенной стали; 1 ответная планка и 3 подкладки из окрашенного цинково-алюминиевого сплава, заглушки для переключателя для левой и правой двери из нейлона, установочная крепежная пластина, 4 винта TS 4,2x13, 2 винта TC 4,2x19 и 8 винтов TS M4x5 из оцинкованной стали.	1	9005, 9010, GREY
6000.752	(патент) Держатель для вертикальной укороченной ручки из окрашенного цинково-алюминиевого сплава и оцинкованной стали; планка длиной 93 мм из окрашенной стали; заглушки для переключателя для левой и правой двери; установочная крепежная пластина, 4 винта TS 4,2x13 и 8 винтов TS M4x5 из оцинкованной стали.	1	9005, 9010, GREY, SILV

Наружные ручки

Артикул	Описание	Кол-во	Окраска
6000.870	Наружная ручка из окрашенного цинково-алюминиевого сплава и оцинкованной стали, рукоятка из литого окрашенного алюминия, квадратный стержень, 1 винт TCEI M5x30 и 2 винта TS M5x80 из оцинкованной стали.	1	9005, 9010, GREY, SILV






Коды артикулов

Наружные ручки

	Артикул	Описание	Кол-во	Окраска
	6000.873	Наружная ручка с холостым ходом из окрашенного цинково-алюминиевого сплава и оцинкованной стали, рукоятка из цинково-алюминиевого сплава, с цилиндром в разных комбинациях, 3 никелированных ключа, квадратный стержень из стали с белой оцинковкой, 2 винта TS M5x80 из оцинкованной стали.	1	9005, 9010, GREY, SILV
6000.874	То же, что и 6000.873, но цилиндром в одной комбинации.	9005, 9010, GREY, SILV		
	Артикул	Описание	Кол-во	Окраска
	6000.875	Наружная ручка с холостым ходом из окрашенного цинково-алюминиевого сплава и оцинкованной стали, рукоятка из литого окрашенного алюминия; евроцилиндр в разных комбинациях, 3 никелированных ключа; квадратный стержень из стали с белой оцинковкой; 1 винт TCEI M5x30 и 2 винта TS M5x80 из оцинкованной стали. Оборудован устройством удержания ключа в открытом положении.	1	9005, 9010, GREY, SILV
6000.877	То же, что и 6000.875, но евроцилиндр в одной комбинации	9005, 9010, GREY, SILV		
	Артикул	Описание	Кол-во	Окраска
	6000.876	Наружная ручка с холостым ходом из окрашенного цинково-алюминиевого сплава и оцинкованной стали, рукоятка из литого окрашенного алюминия; без цилиндра; квадратный стержень из стали с белой оцинковкой; 1 винт TCEI M5x30 и 2 винта TS M5x80 из оцинкованной стали. Оборудован устройством удержания ключа в открытом положении.	1	9005, 9010, GREY, SILV
	Артикул	Описание		Кол-во
	6000.879	Наружная ручка с низкой рукояткой из окрашенного цинково-алюминиевого сплава и оцинкованной стали, рукоятка из окрашенного литого алюминия, евроцилиндр в разных комбинациях, 3 никелированных ключа, квадратный стержень из стали с белой оцинковкой, 1 винт TCEI M5x12 из оцинкованной стали и 2 винта TS M5x80 из стали с черной оцинковкой. Оборудован устройством удержания ключа в открытом положении.	1	9005
	Артикул	Описание		Кол-во
	6000.880	Наружная ручка из окрашенного цинково-алюминиевого сплава и оцинкованной стали, круглая фиксированная рукоятка; евроцилиндр в разных комбинациях, 3 никелированных ключа; квадратный стержень; 2 винта TS M5x80 из оцинкованной стали. Предпочтительно сочетать с версией с одной точкой запираения.	1	9005, 9010, GREY, SILV

Коды артикулов

Дополнительные артикулы

	Артикул	Описание	Кол-во	Окраска
	6000.802	Комплект ответных планок для горизонтальных и боковых защелок для дверей из ПВХ (с притвором 20 мм и более) и дерева. В комплект входят: 1 ответная планка и 2 подкладки из окрашенной стали.	5	9005, 9010, GREY, SILV
	6000.803	То же, что и 6000.802, но для притвора менее 20 мм.		
	6000.804	Комплект ответных планок для вертикальных защелок для дверей из ПВХ (с притвором 20 мм и более) и дерева. В комплект входят: 1 ответная планка и 2 подкладки из окрашенной стали.		
6000.805	То же, что и 6000.804, но для притвора менее 20 мм.			
	Артикул	Описание	Кол-во	Окраска
	6000.806	Подкладка толщиной 1,5 мм из окрашенной стали.	40	9005, 9010, GREY, SILV
	Артикул	Описание	Кол-во	Окраска
	6000.807	Комплект состоит из 1 верхней ответной части и 3 подкладок (1, 2, 4 мм) из окрашенного цинково-алюминиевого сплава для вертикальных защелок, 2 самонарезающих винтов ТС 4.2x16, 2 самонарезающих винтов ТС 4.2x22 и 2 шайб из оцинкованной стали.	20	9005, 9010, GREY, SILV
	Артикул	Описание	Кол-во	Окраска
	6000.808	Ответная планка для вертикальных защелок для профилей из ПВХ (с притвором 20 мм и более) и дерева.	50	9005, 9010
	Артикул	Описание	Кол-во	Окраска
	6000.809	Комплект состоит из 1 ответной части и 3 подкладок (1, 2, 4 мм) из окрашенного цинково-алюминиевого сплава для горизонтального запираения, 2 самонарезающих винтов ТС 4.2x16, 2 самонарезающих винтов ТС 4.2x22 и 2 шайб из оцинкованной стали.	20	9005, 9010, GREY, SILV

Коды артикулов

Дополнительные арти

	Артикул	Описание	Кол-во	Окраска
	6000.810	Дополнительная боковая точка запираения из окрашенного цинково-алюминиевого сплава и оцинкованной стали; защелка из никелированного цинково-алюминиевого сплава; установочная крепежная пластина из оцинкованной стали; 1 ответная планка из окрашенной стали, 1 заглушка для ответной планки из нейлона, 4 винта TS 3,9x13; 2 винта TC 4,2x19 и 6 винтов TS M4x5 из стали с черной оцинковкой (для комплектов цвета 9010, GREY и SILV: 4 винта TS M4x5 из оцинкованной стали и 2 винта TS M4x6 из нержавеющей стали).	1	9005, 9010, GREY, SILV
	6000.820	Электрическая ответная часть с корпусом из окрашенного цинково-алюминиевого сплава; подкладочная пластина из оцинкованной стали; 4 винта TC 3,9x25 из оцинкованной стали; подкладки из черного нейлона. Питание 12В переменного тока.	1	9005, 9010, GREY, SILV
	6000.830	Фиксатор ручки в открытом положении из черного нейлона и цинково-алюминиевого сплава.	5	
	6000.840	Промежуточный держатель из окрашенного цинково-алюминиевого сплава; установочная крепежная пластина из оцинкованной стали; 4 винта TS 4,2x13 из оцинкованной стали; 8 винтов TS M4x5 из стали с черной оцинковкой (для комплектов цвета 9010: 4 винта TS M4x5 из оцинкованной стали и 4 винта TS M4x6 из нержавеющей стали).	1	9005, 9010, SILV
	6000.842	1 микровыключатель, 1 держатель из черного нейлона, 1 винт TC 2,2x13 и 1 винт TC 3,9x9,5 BZ из оцинкованной стали.	5	



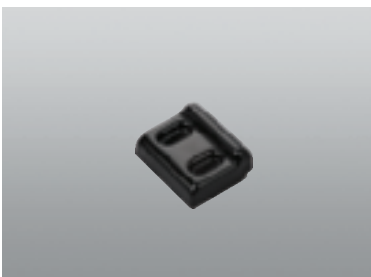

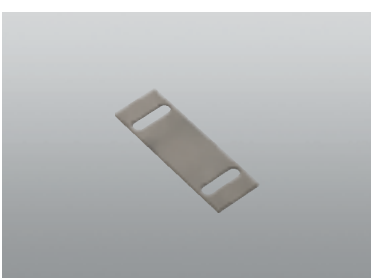
Коды артикулов

Дополнительные артикулы

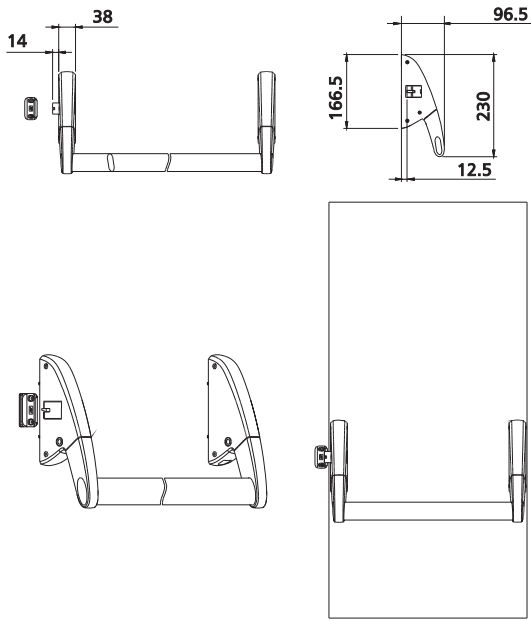
	Артикул 6000.843	Описание Регулируемая направляющая из цинково-алюминиевого сплава, 1 винт TS 3,9x13 из оцинкованной стали.	Кол-во 5	Окраска
	Артикул 6000.890	Описание Табличка для BERNINI.	Кол-во 10	Окраска
	Артикул 6000.897	Описание Комплект крепления наружной ручки для профилей сечением до 100 мм, 1 квадратный стержень толщиной 8 мм из стали с белой оцинковкой, 2 винта TS M5x110 из стали с белой оцинковкой.	Кол-во 20	Окраска
	Артикул 6000.950	Описание Алюминиевый шаблон для основного и второстепенного держателей противопаниковой ручки BERNINI.	Кол-во 1	Окраска
	Артикул 6000.951	Описание Алюминиевый шаблон для верхней/нижней и боковой защелок противопаниковой ручки BERNINI.	Кол-во 1	Окраска
	Артикул 6000.952	Описание Алюминиевый шаблон для наружных ручек арт. 6000.875/876/877/879/880.	Кол-во 1	Окраска

Коды артикулов

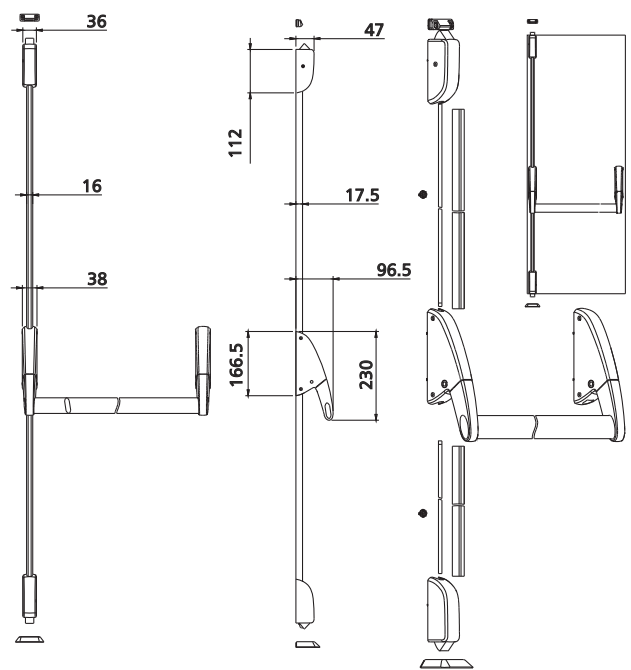
Дополнительные артикулы

	Артикул	Описание	Кол-во	Окраска
	6001.805	Комплект: 1 ответная планка из окрашенной стали для запираения по горизонтали и вертикали, 1 самонарезающий винт TS 4,8x16, 2 самонарезающих винта TC 4,2x16 и 2 шайбы из оцинкованной стали.	20	9005, 9010, SILV, GREY
	Артикул	Описание	Кол-во	Окраска
	6001.806	Подкладка толщиной 1 мм из окрашенной стали для ответной планки арт. 6001.805.	40	
	Артикул	Описание	Кол-во	Окраска
	6001.807	Комплект: 1 верхняя ответная планка из окрашенной стали для запираения по вертикали, 2 самонарезающих винта TC 4,2x19 и 2 шайбы из оцинкованной стали. Для компланарных профилей и/или профилей с высотой притвора 8 мм.	20	9005, 9010, SILV, GREY
	Артикул	Описание	Кол-во	Окраска
	6001.808	Комплект: 1 ответная планка из окрашенной стали для запираения по горизонтали, 2 самонарезающих винта TC 4,2x19 и 2 шайбы из оцинкованной стали. Для компланарных профилей.	20	9005, 9010, GREY, SILV,
	Артикул	Описание	Кол-во	Окраска
	6001.809	Комплект: 1 ответная планка из окрашенной стали для запираения по горизонтали, 2 самонарезающих винта TC 4,2x19, 2 шайбы из оцинкованной стали и 1 заглушка из нейлона. Для компланарных профилей и/или профилей с высотой притвора 8 мм.	20	9005, 9010, SILV, GREY
	Артикул	Описание	Кол-во	Окраска
	6001.810	Подкладка толщиной 1 мм из нержавеющей стали для ответных планок арт. 6001.807-6001.809.	20	9005, 9010, SILV, GREY

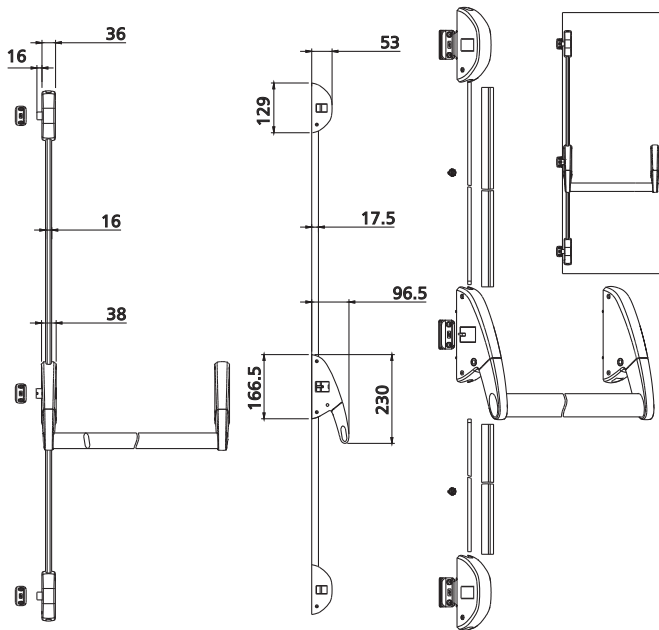
6000.1/1200-6000.99/120-6001.1/1200



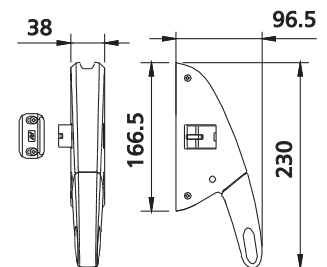
6000.2/1200-6000.98/120-6001.2/1200



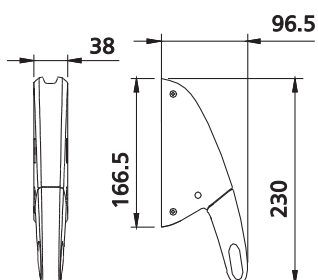
6000.3/1200-6000.97/120-6001.3/1200



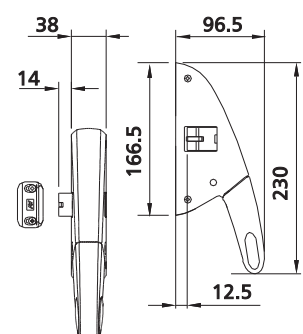
6000.701-6000.711*



6000.702-6000.712

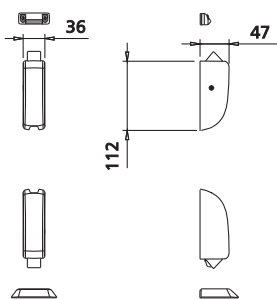


6000.703-6000.713*

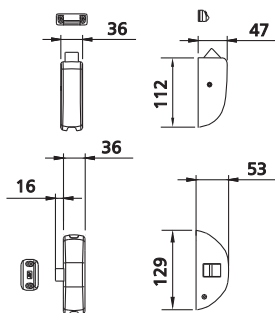


* = 6000.711/.713/.731/.741 Технические чертежи

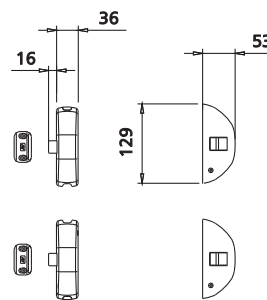
6000.730-6000.731*



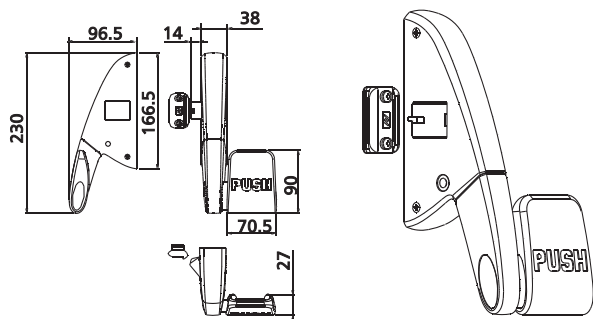
6000.735



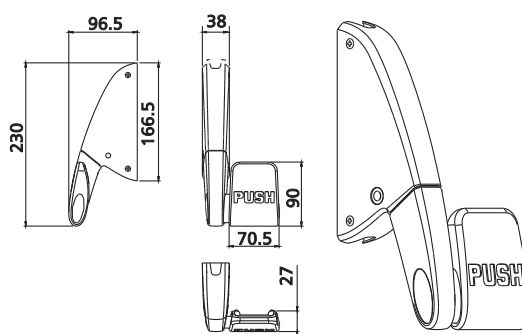
6000.740-6000.741*



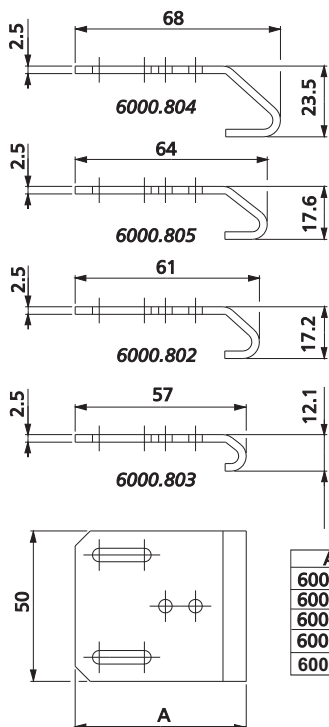
6000.751



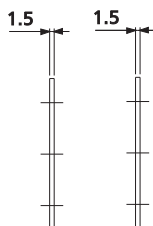
6000.752



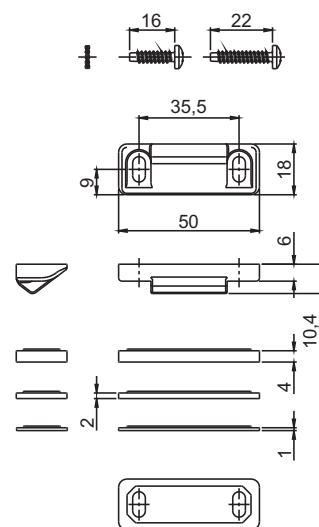
6000.802/.803/.804/.805/.806



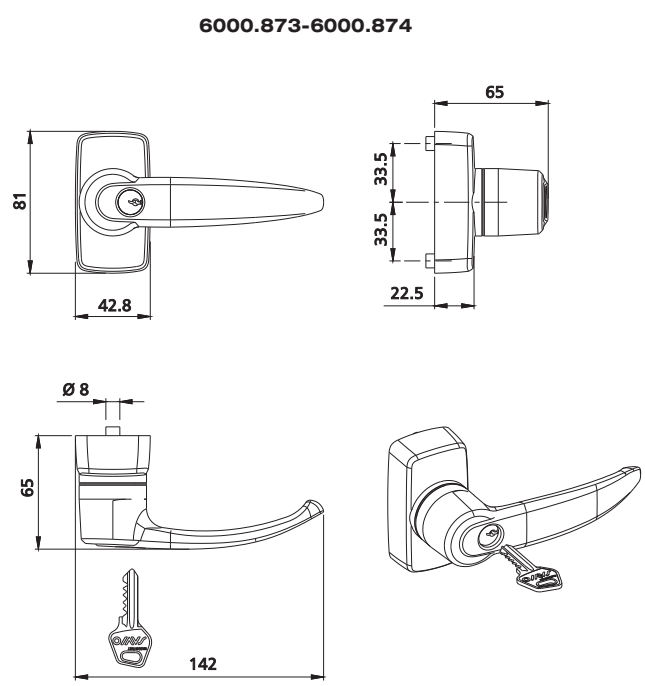
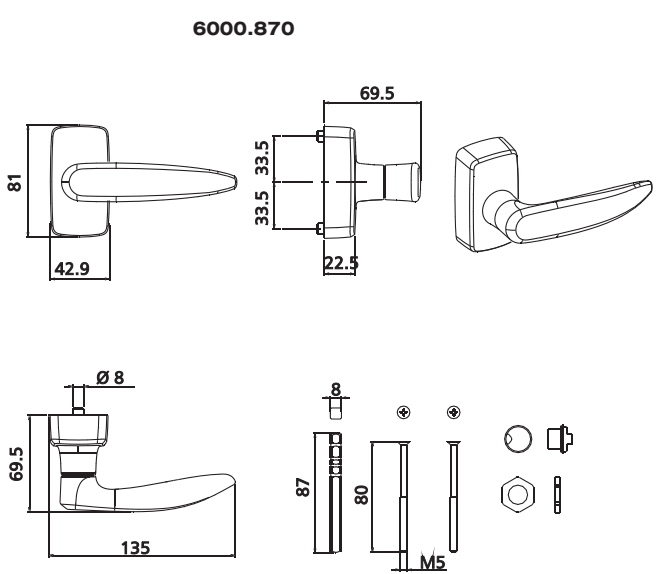
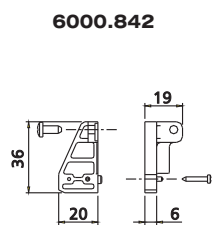
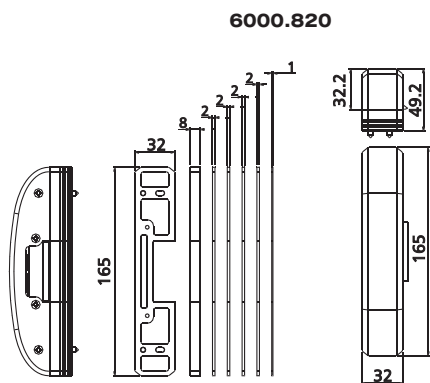
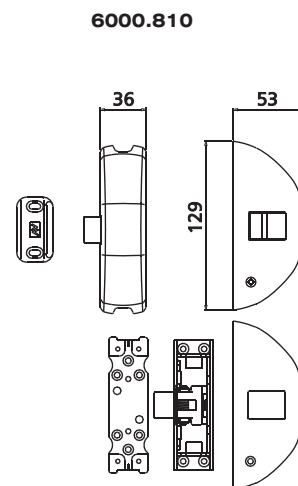
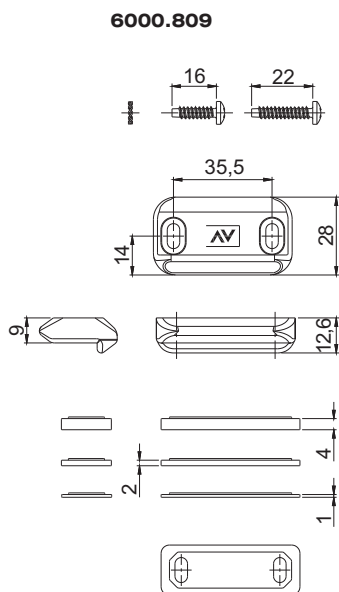
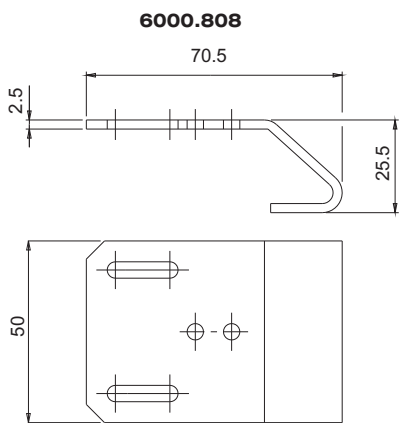
Art.	A
6000.802	61
6000.803	57
6000.804	68
6000.805	64
6000.806	48



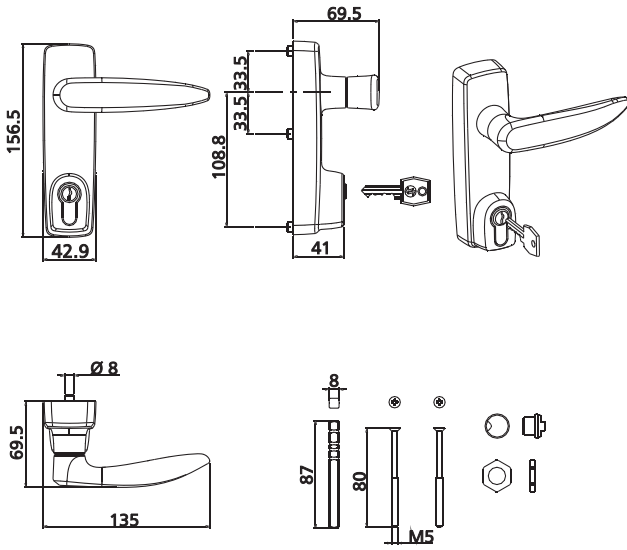
6000.807



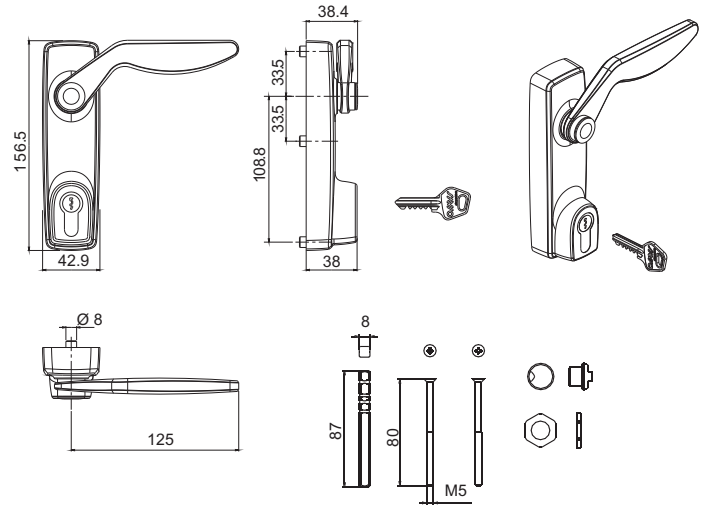
* = 6000.711/.713/.731/.741 Технические чертежи



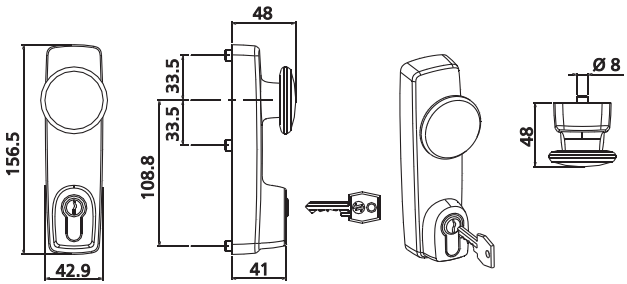
6000.875-6000.876-6000.877



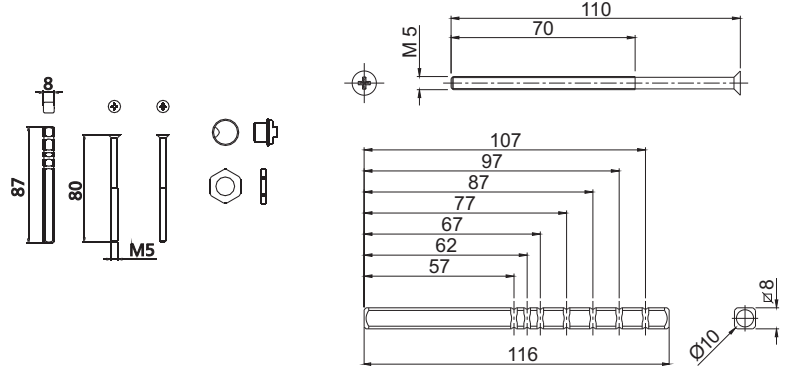
6000.879



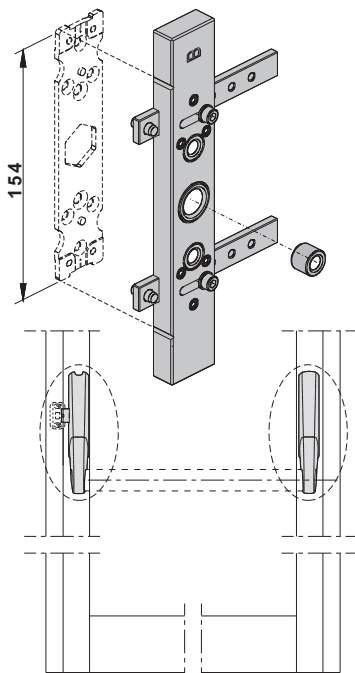
6000.880



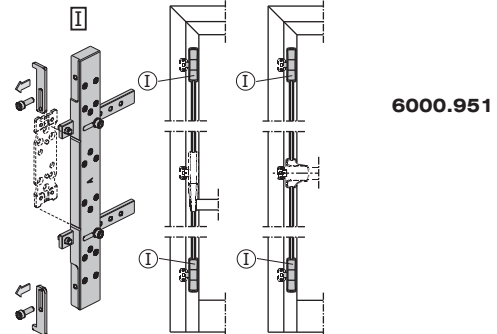
6000.897



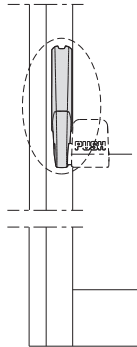
6000.950



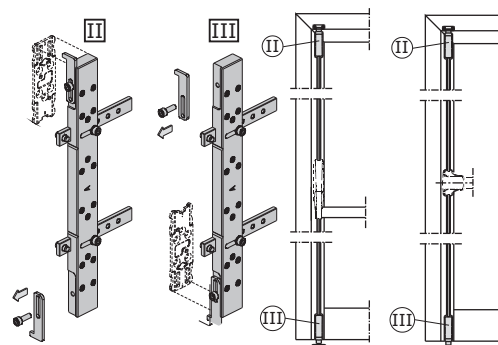
6000.3/1200 - 6000.97/120 - 6001.3/1200 - 6000.735/740/741



6000.751 - 6000.752

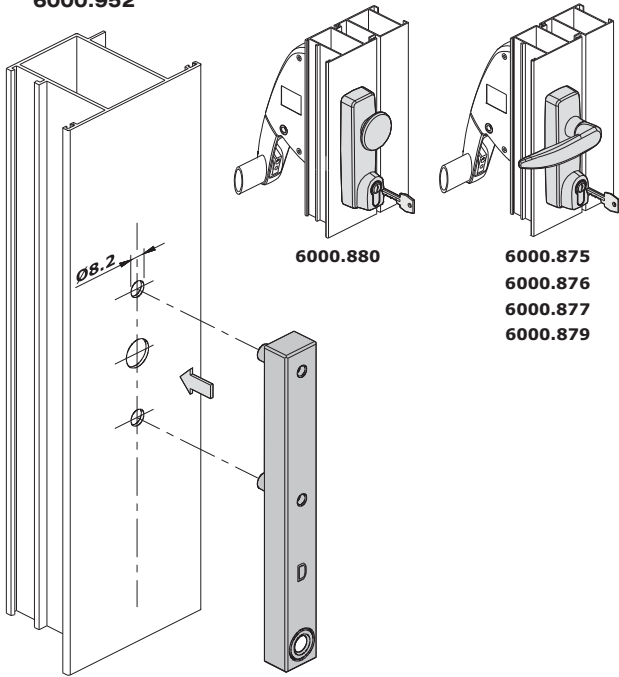


6000.2/1200 - 6000.98/120 - 6001.2/1200 - 6000.730/731/735

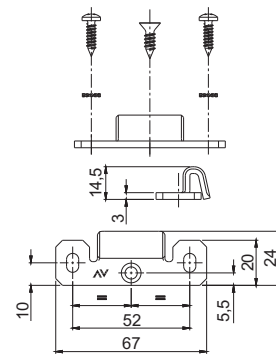


6000.1/6000.99/6001.1 - 6000.701/711
 6000.2/6000.98/6001.2 - 6000.702/712
 6000.3/6000.97/6001.3 - 6000.703/713

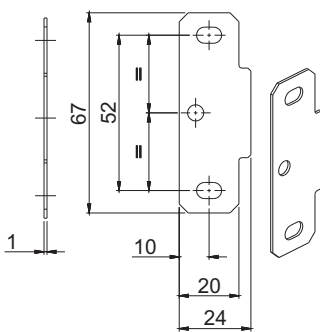
6000.952



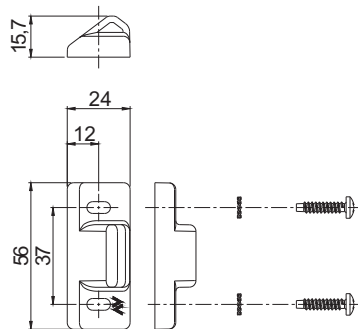
6001.805



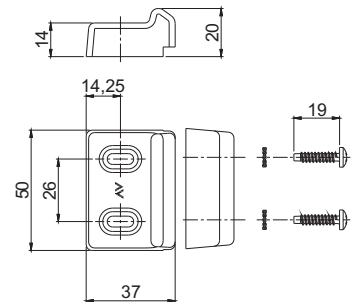
6001.806



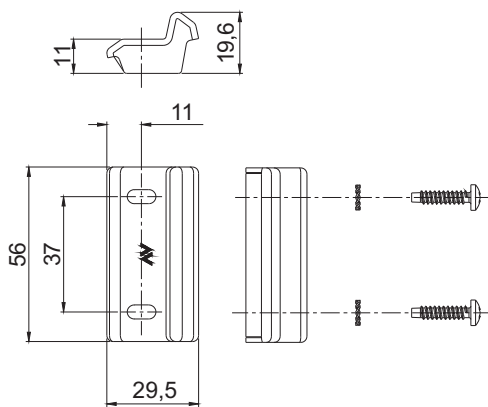
6001.807



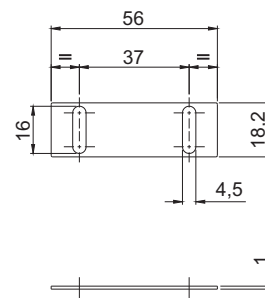
6001.808



6001.809



6001.810



Схемы исполнения, сертифицированные для одностворчатых дверей

Пояснение:

Альтернативные конфигурации BERNINI

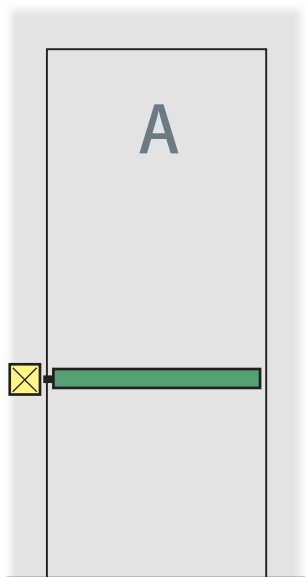


Схема исполнения А:

BERNINI
6000.1-6001.1 /1200
6000.99/120

6000.701/.711*+
6000.B

6000.703/.713*+
6000.B

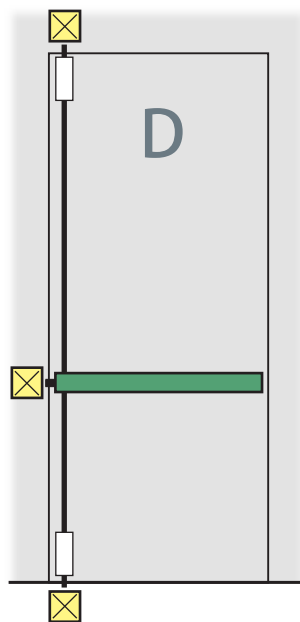


Схема исполнения D:

BERNINI

6000.703/.713*+
6000.B +
6000.720/.721 +
6000.730/.731*

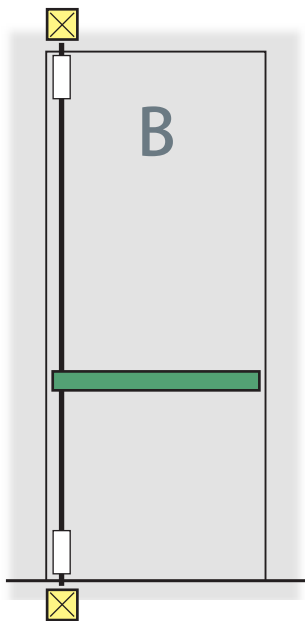


Схема исполнения B:

BERNINI
6000.2-6001.2 /1200
6000.98/120

6000.702/.712 +
6000.B +
6000.720/.721 +
6000.730/.731*

6000.703/.713*+
6000.B +
6000.720/.721 +
6000.730/.731*

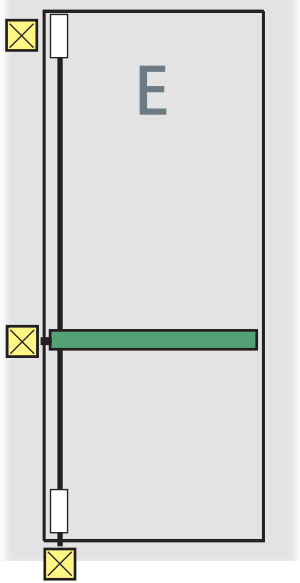


Схема исполнения E:

BERNINI

6000.703/.713*+
6000.B +
6000.720/.721 +
6000.730/.731* +
6000.740/.741*

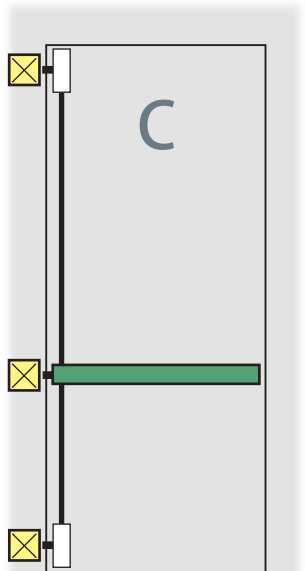


Схема исполнения C:

BERNINI
6000.3-6001.3 /1200
6000.97/120

6000.703/.713*+
6000.B +
6000.720/.721 +
6000.740/.741*

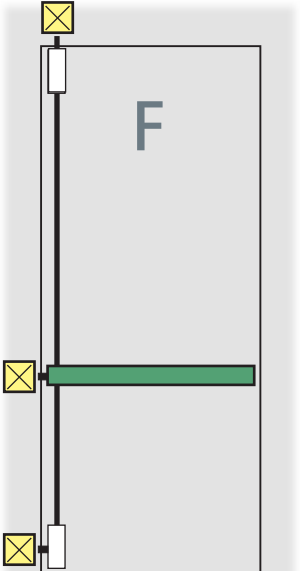


Схема исполнения F:

BERNINI

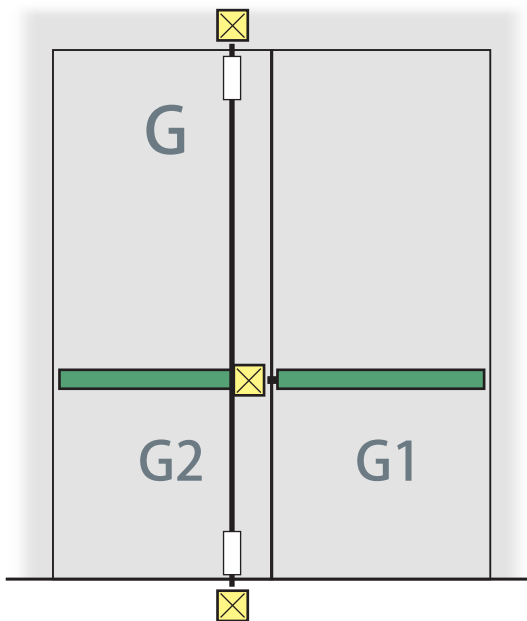
6000.703/.713*+
6000.B +
6000.720/.721 +
6000.735

* =6000.711/.713/.731/.741 ответные части поставляются отдельно

Схемы исполнения, сертифицированные для двухстворчатых дверей

Пояснение:

Альтернативные конфигурации BERNINI

Схема исполнения **G:****G1 BERNINI**

6000.1/1200-6000.99/120-6001.1 /1200

6000.701/.711*+6000.B

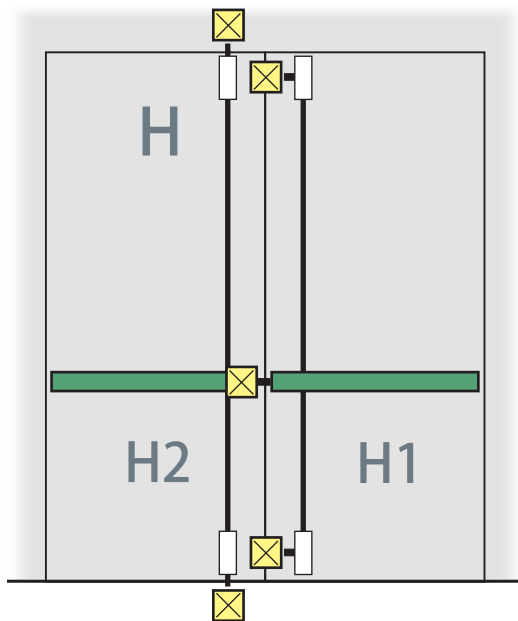
6000.703/.713*+6000.B

G2 BERNINI

6000.2/1200-6000.98/120-6001.2 /1200

6000.702/.712+6000.B+6000.720/.721+6000.730/.731*

6000.703/.713*+6000.B+6000.720/.721+6000.730/.731*

Схема исполнения **H:****H1 BERNINI**

6000.3/1200-6000.97/120-6001.3 /1200

6000.703/.713*+6000.B+6000.720/.721+6000.740/.741*

H2 BERNINI

6000.2/1200-6000.98/120-6001.2 /1200

6000.702/.712+6000.B+6000.720/.721+6000.730/.731*

6000.703/.713*+6000.B+6000.720/.721+6000.730/.731*

* =6000.711/.713/.731/.741 ответные части поставляются отдельно

SAVIO
by
pininfarina

Savio S.p.A.

Via Torino, 25 (s.s. 25) - 10050 Chiusa S. Michele (TO)
tel. +39 011 964 3464 - fax +39 011 964 3474

www.savio.it - savio@savio.it