
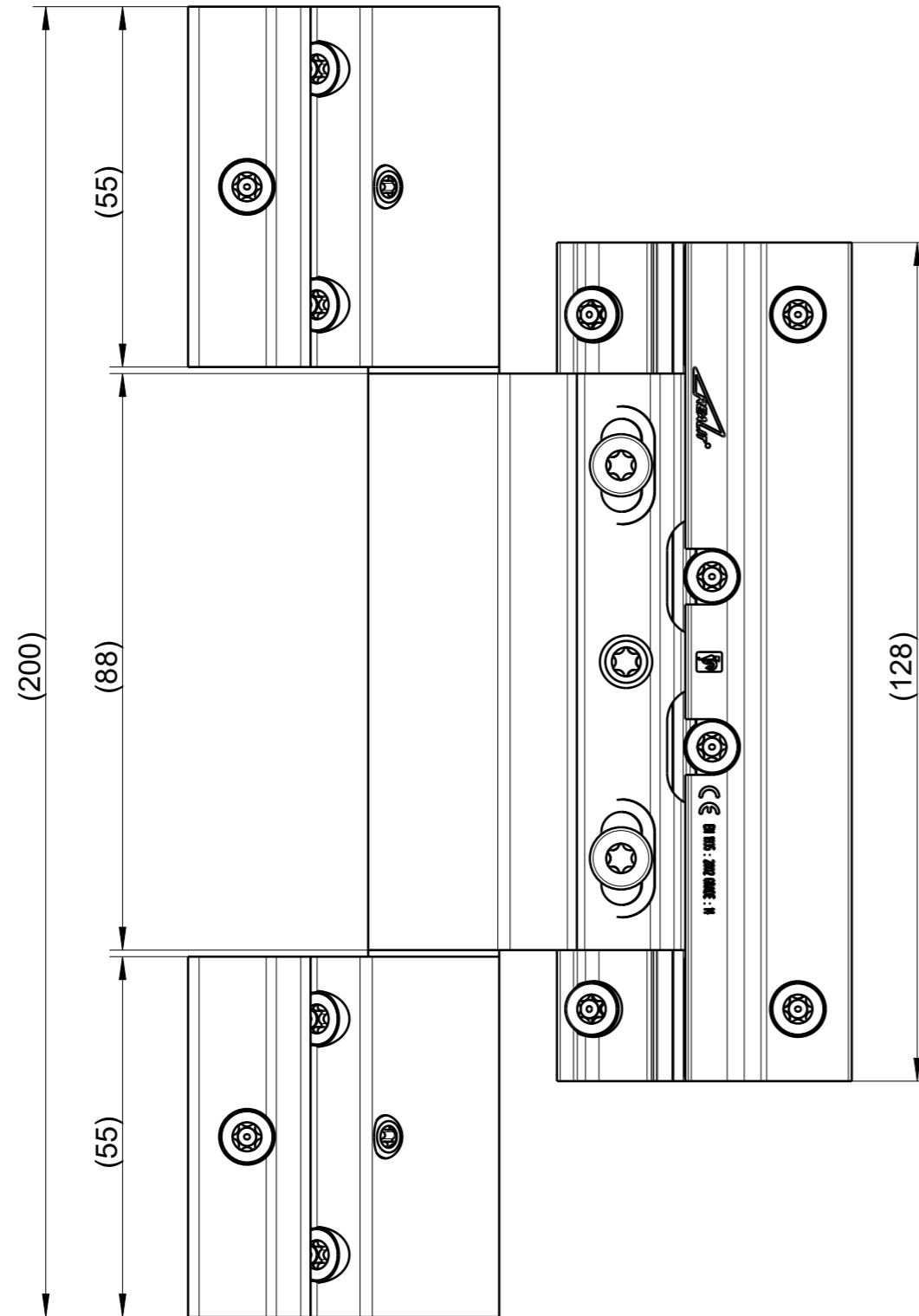
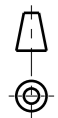
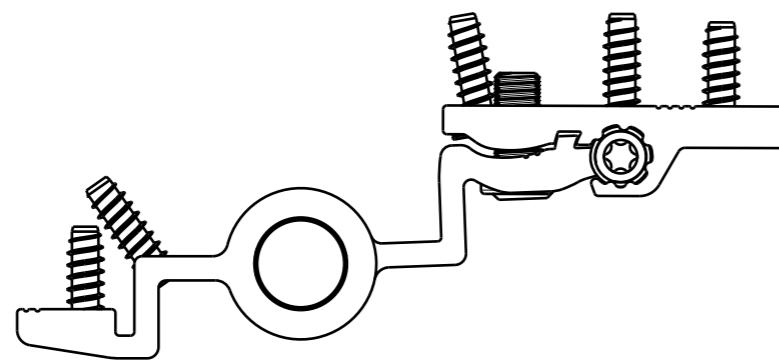
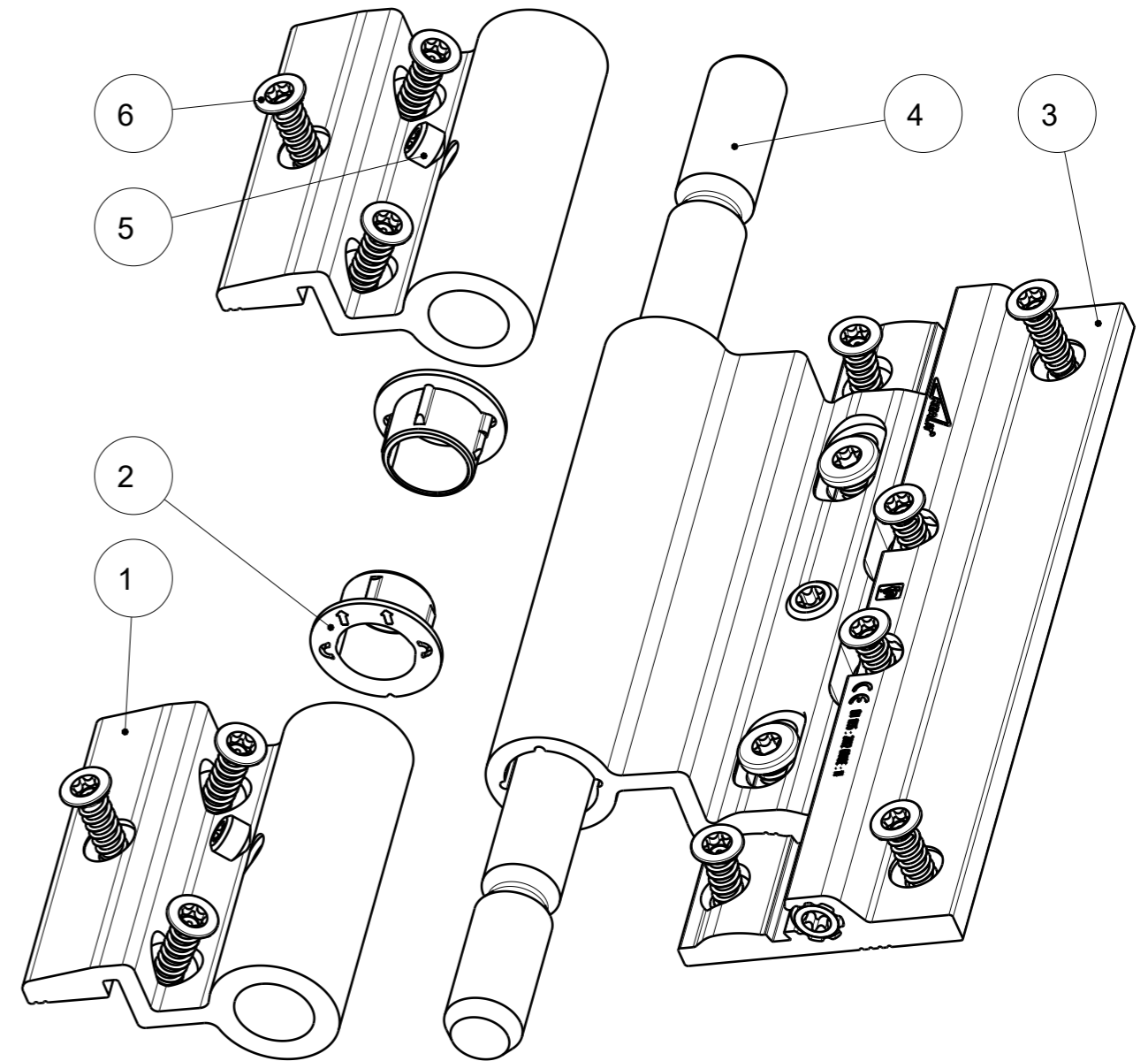


ASSEM

Für diese technischen Unterlagen behalten wir uns alle Rechte nach DIN ISO 16016 vor				Maßstab: 1:1	
				Maße ohne Toleranzangabe nur zur Information	
				Bear.	15.04.2020
				Gepr.	KUDLA
				Norm	
				DIS:	116744,ZDR,DRW,00
				 Dr. Hahn [®] TÜRBÄNDER. MADE IN GERMANY.	
				Benennung: R751_RL00_GEN	
				Zeichnungsnummer: R751_RL00_GEN	
				Blatt	
				1	
				5	
In.	Änderung	Datum	Name	Urspr.:	Ers.f.
					Modell-Nr. R751_RL00_GEN

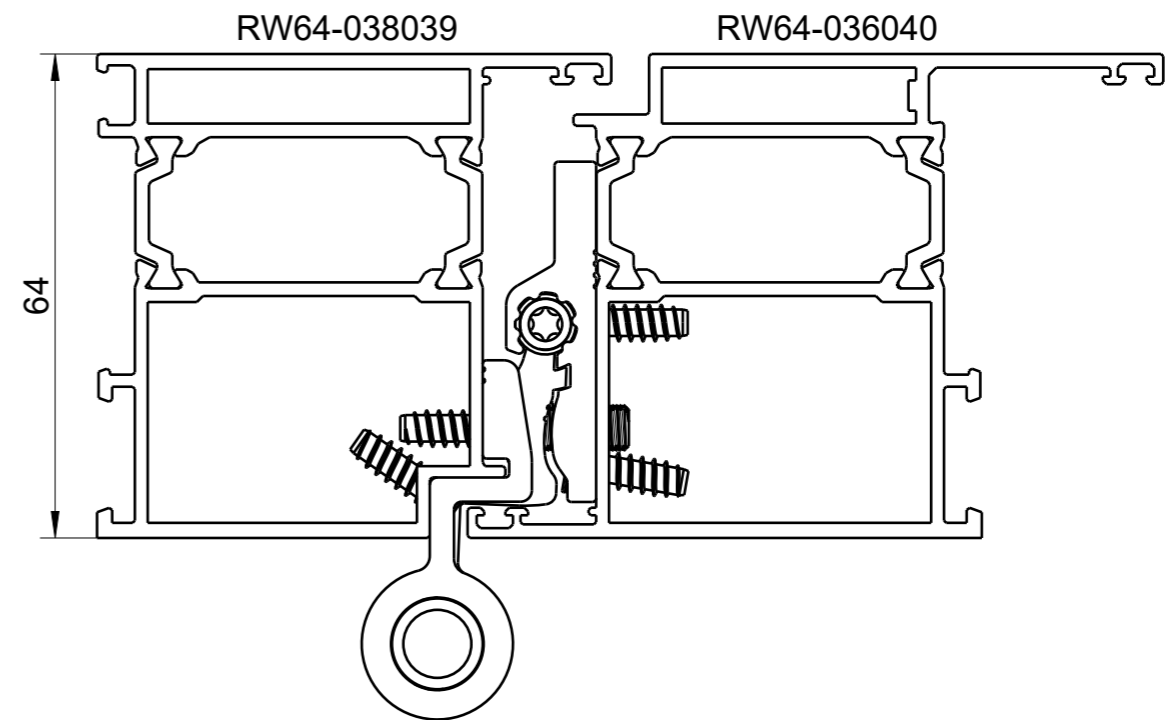
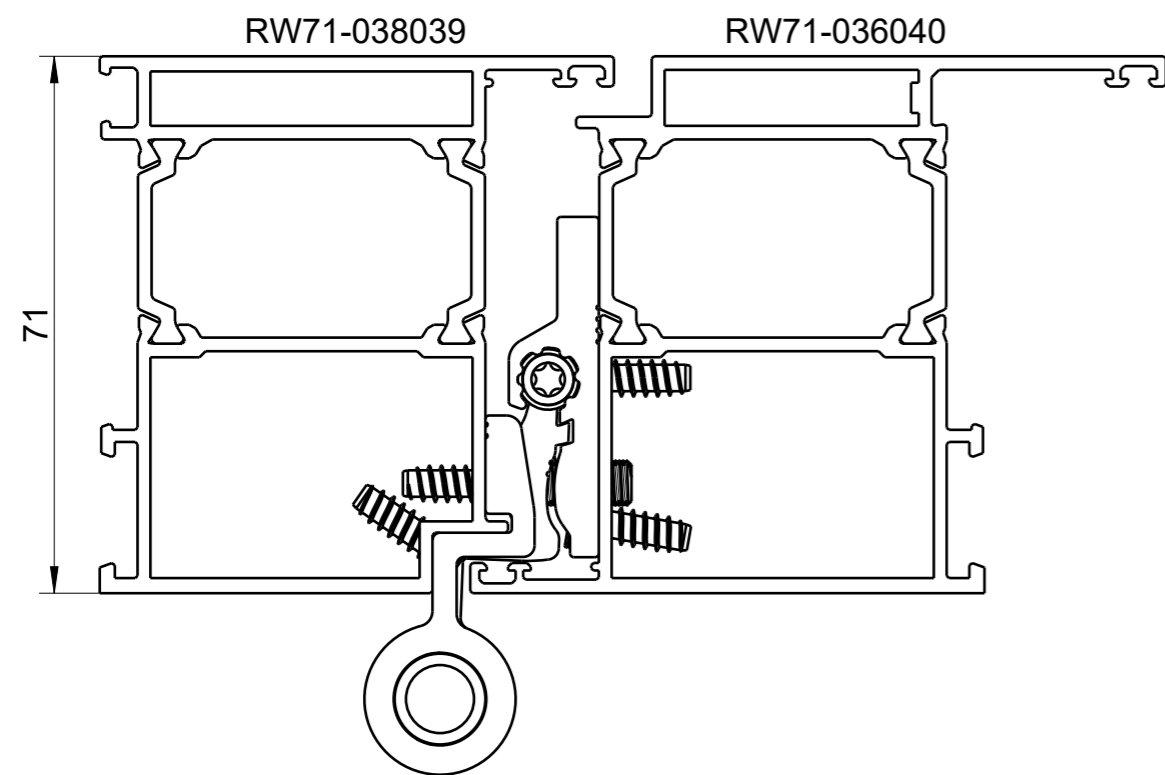
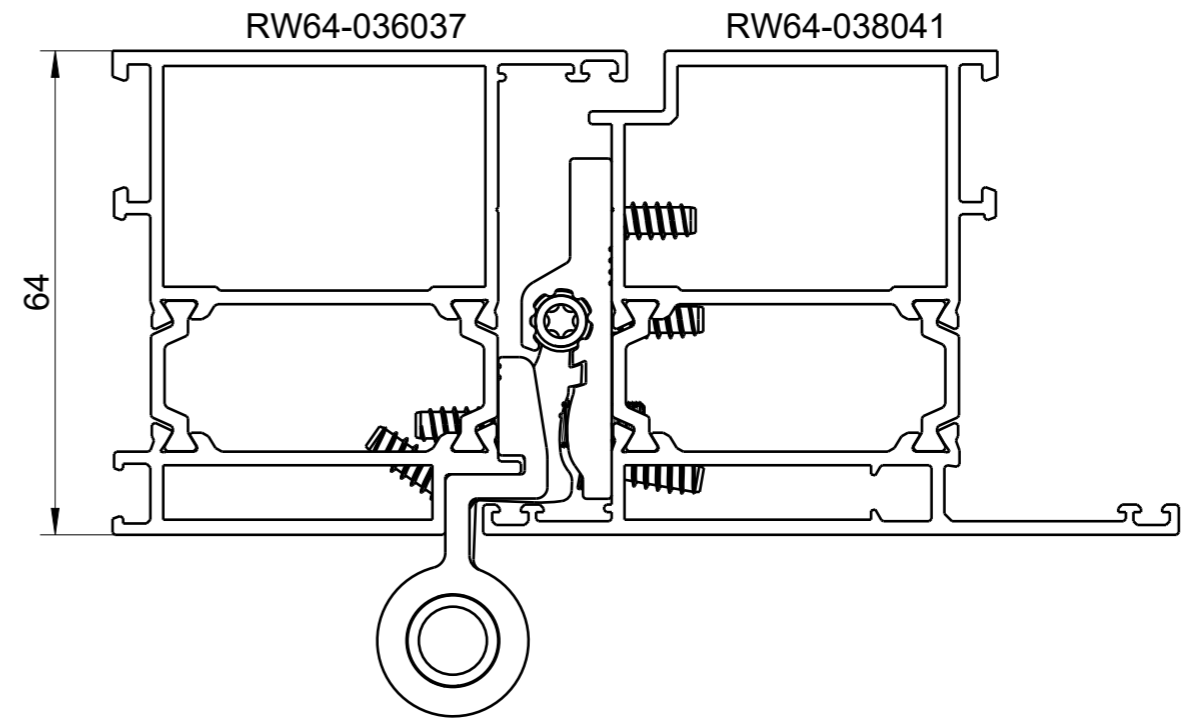
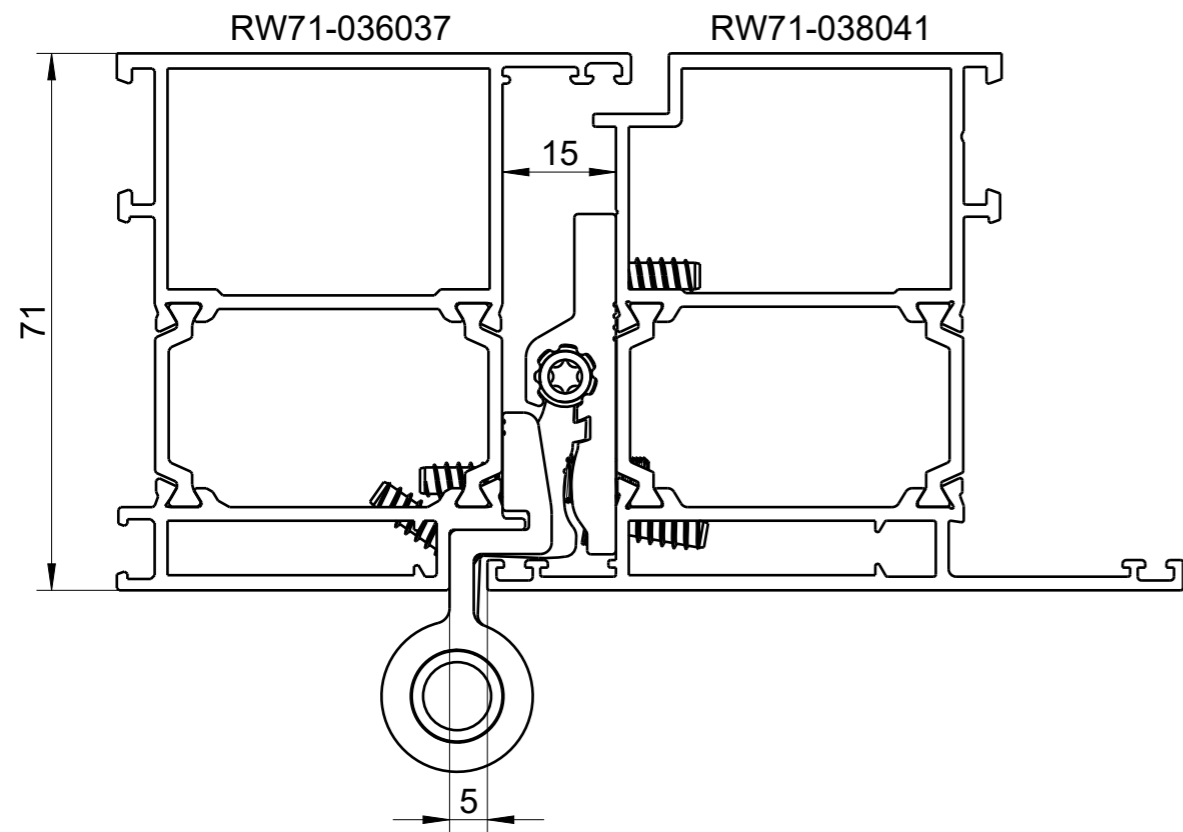


Pos	Menge	Benennung	Sachnummer
1	2	RBT AT 7 / 13,5	R700F0008
2	2	Lagerbuchse FBT exzentrisch schwarz	R600K0001
3	1	FBT Einheit komplett Rollenband AT	R700B0010
4	1	Lagerbolzen	R600E0007
5	2	Gewindestift M6x5-TX15 A4	R400E0010
6	12	Bef.-Schraube RB-AT 4,8x16	R700E0000




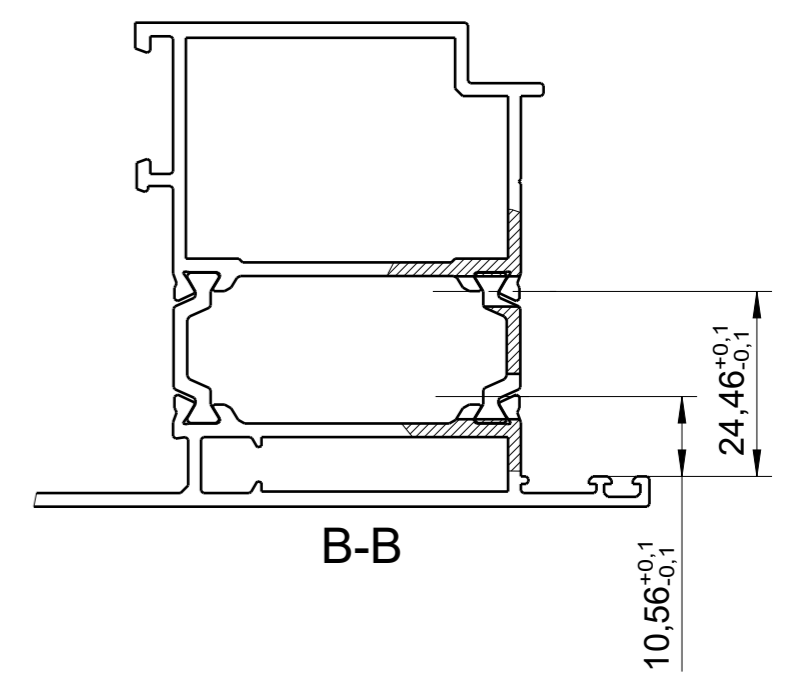
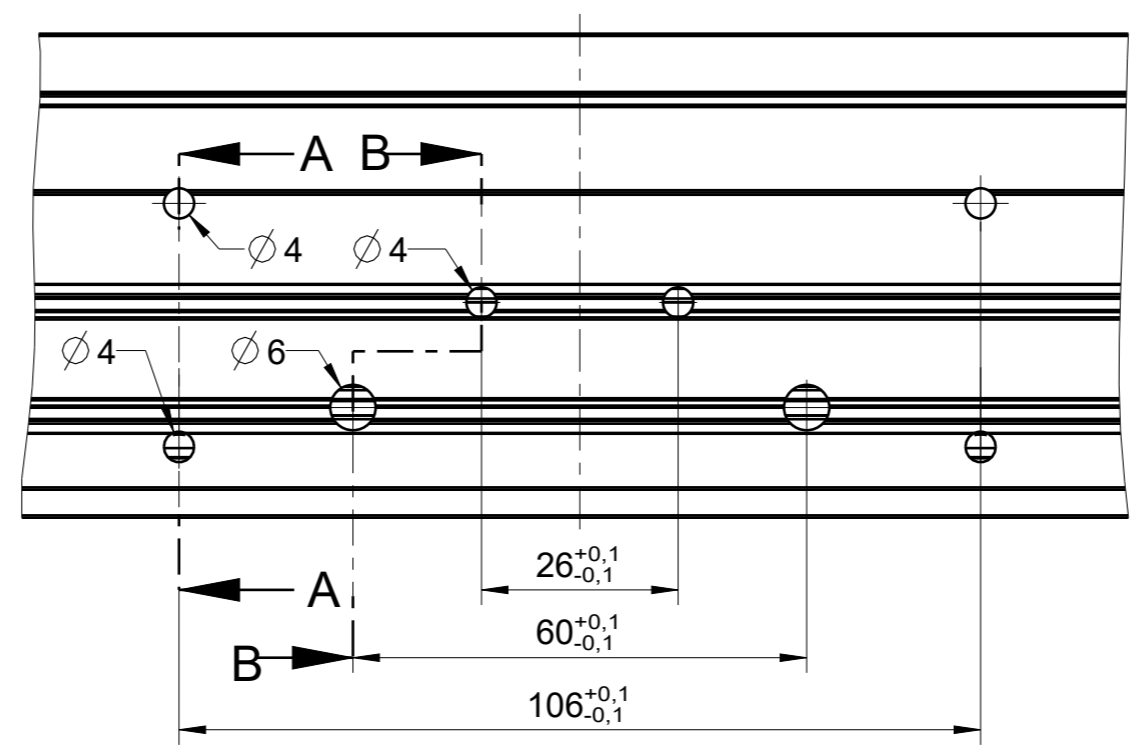
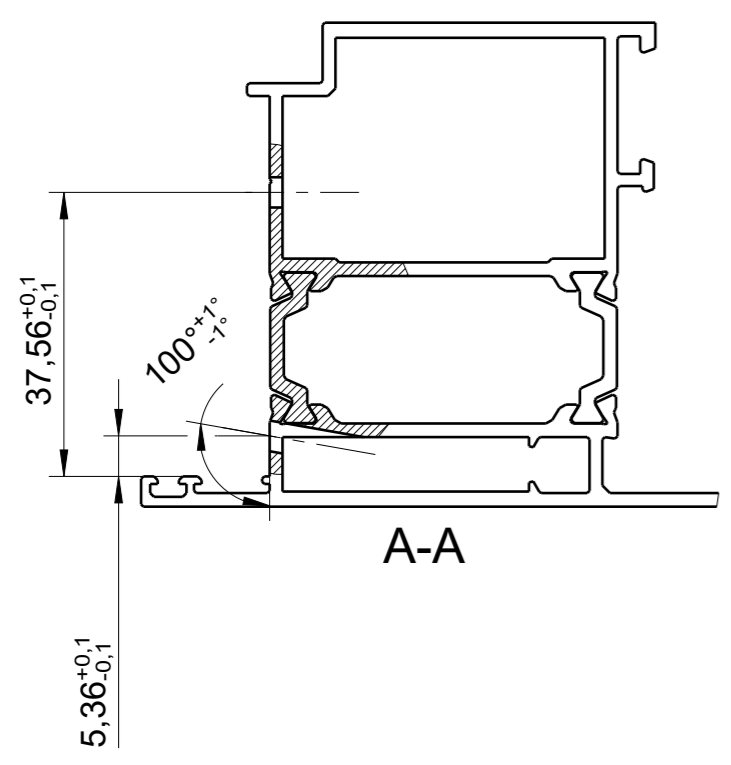
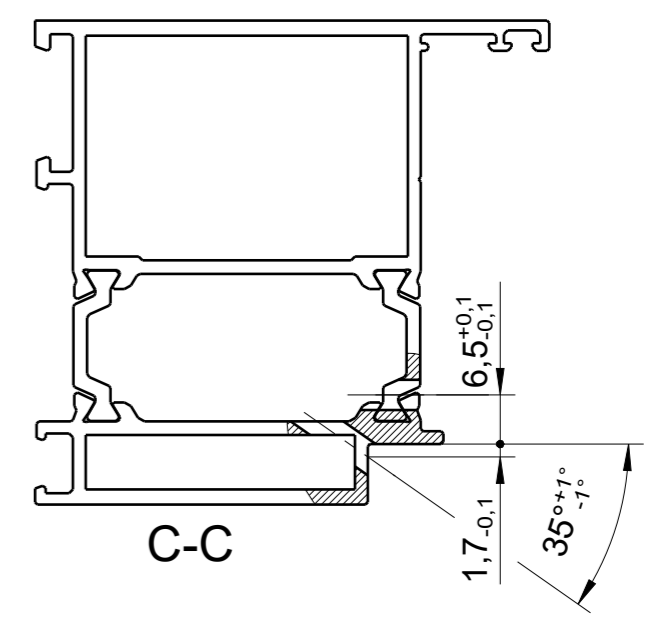
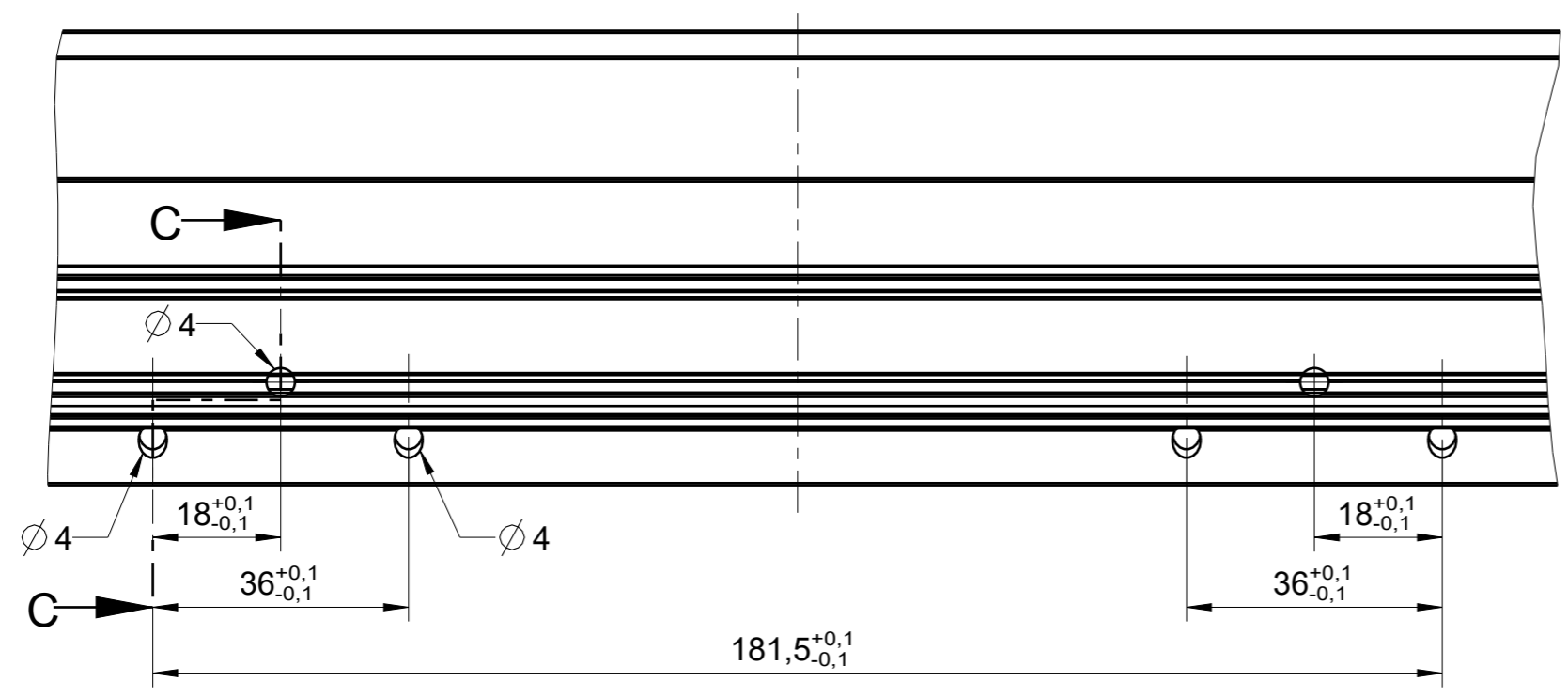
ASSEM

Für diese technischen Unterlagen behalten wir uns alle Rechte nach DIN ISO 16016 vor				Maßstab: 1:1	
				Maße ohne Toleranzangabe nur zur Information	
				Benennung: NICHT Freigegeben!	
		Datum	Name	Rollenband AT Realit	
		Bear.	15.04.2020 KUDLA		
		Gepr.			
		Norm			
		DIS:	116744,ZDR,DRW,00	Zeichnungsnummer:	
				Dr. Hahn TÜRBÄNDER. MADE IN GERMANY.	
				R751_RL00_GEN	
In.	Änderung	Datum	Name	Urspr.:	Blatt
					2
					5
				Ers.f.	Modell-Nr. R751_RL00_GEN

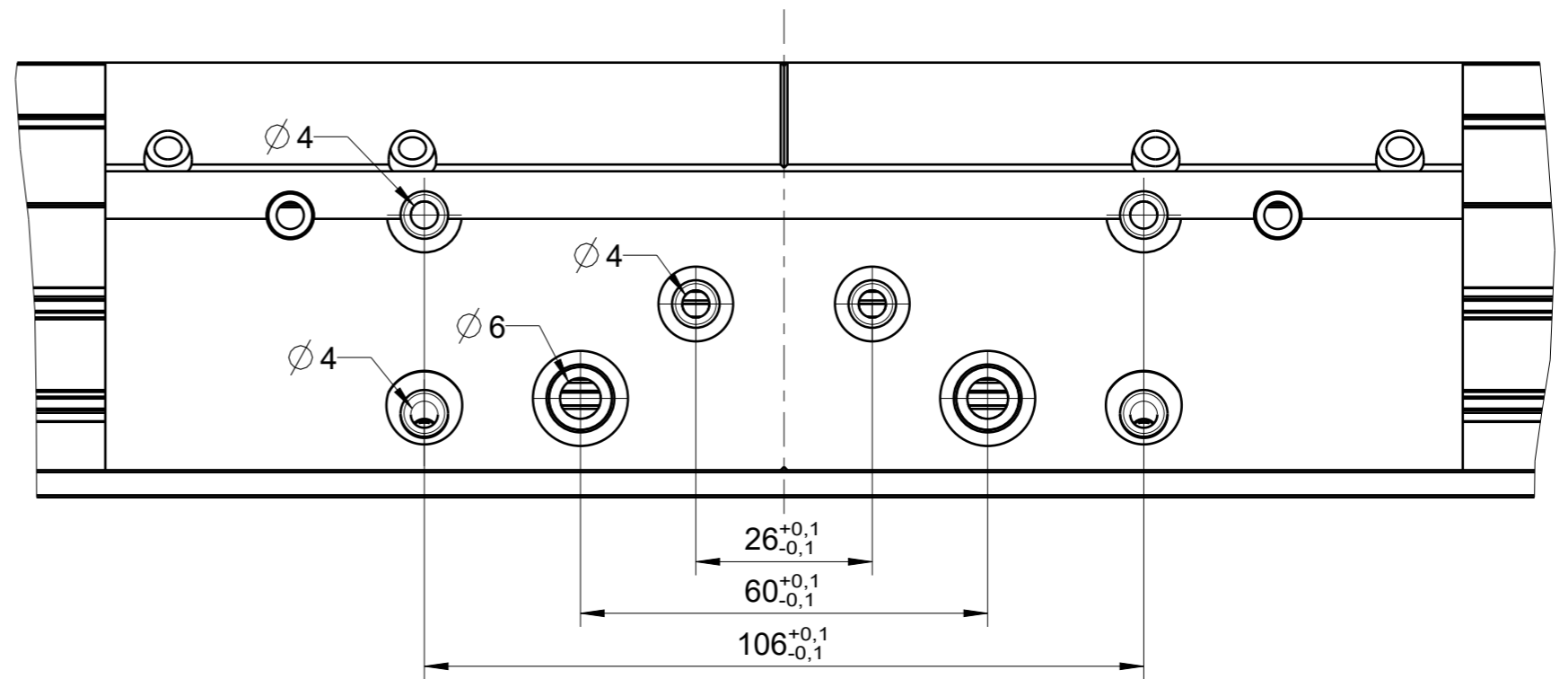
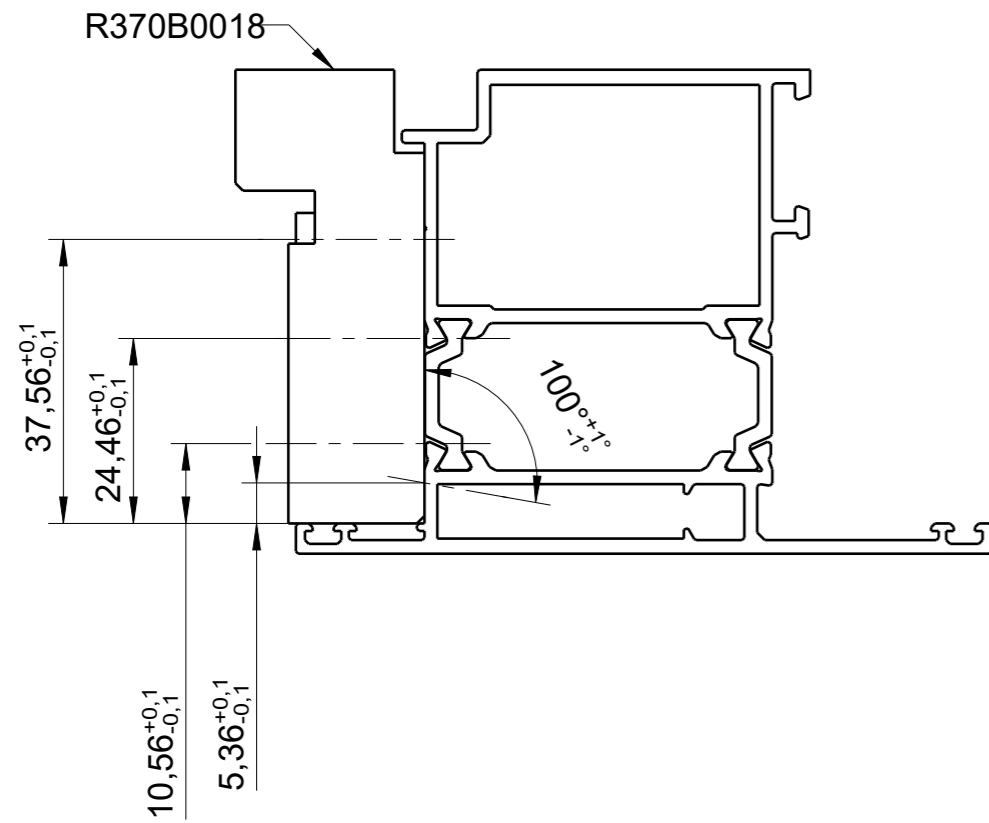
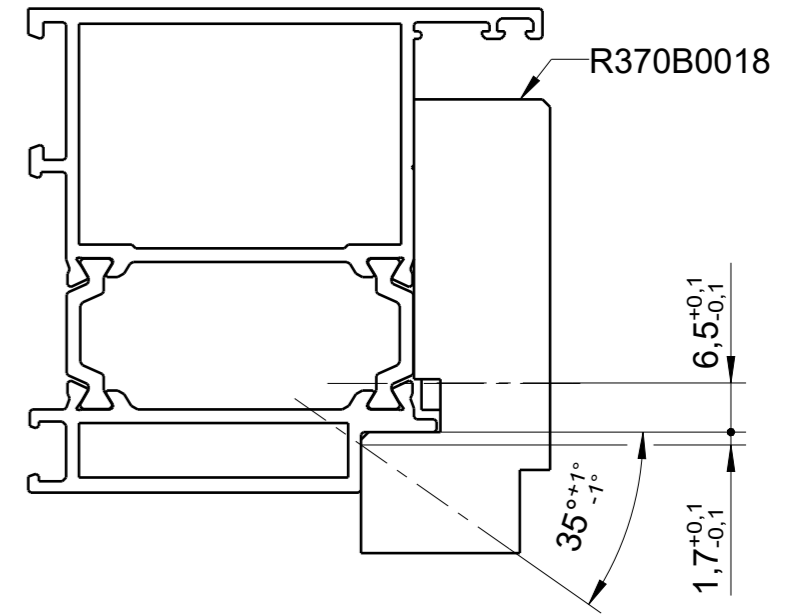
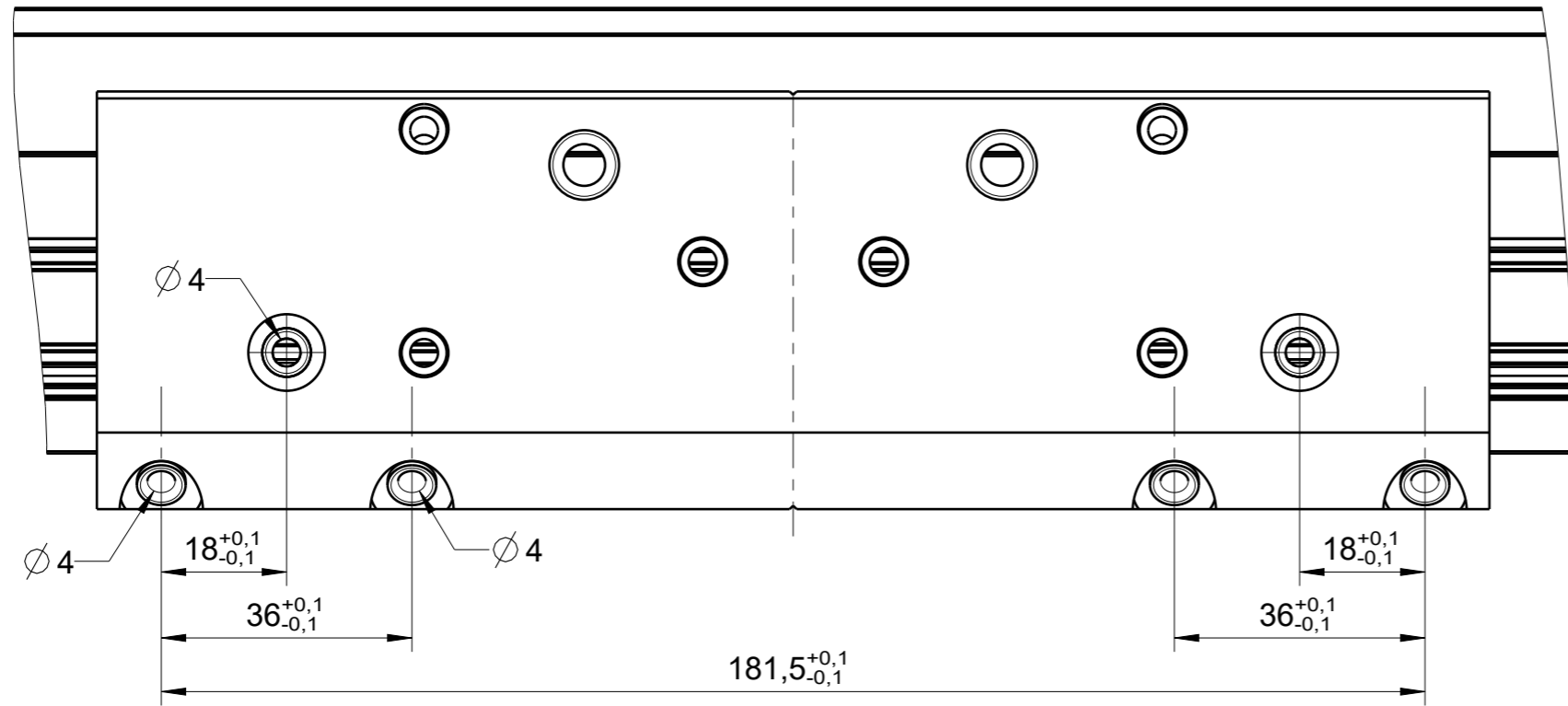


ASSEM

Für diese technischen Unterlagen behalten wir uns alle Rechte nach DIN ISO 16016 vor				Maßstab: 1:1		
				Maße ohne Toleranzangabe nur zur Information		
				Datum	Name	
				Bear.	15.04.2020	KUDLA
				Gep.		
				Norm		
				DIS:	116744,ZDR,DRW,00	
				 Dr. Hahn TÜRBÄNDER. MADE IN GERMANY.		
				Benennung: R751_RL00_GEN		
				Zeichnungsnummer: R751_RL00_GEN		
				Blatt		
				3		
				5		
In.	Änderung	Datum	Name	Urspr.:	Ers.f.	Modell-Nr. R751_RL00_GEN



Für diese technischen Unterlagen behalten wir uns alle Rechte nach DIN ISO 16016 vor				Maßstab: 1:1	
				Maße ohne Toleranzangabe nur zur Information	
Bear.		Datum	Name	Benennung:	
Gedr.		15.04.2020	KUDLA	NICHT Freigegeben!	
Norm		Rollenband AT Realit			
DIS:					
In.		Änderung		Zeichnungsnummer:	
Datum		Name		R751_RL00_GEN	
Urspr.:		Ers.f.		Blatt	
				4	
				5	
				Modell-Nr. R751_RL00_GEN	



Für diese technischen Unterlagen behalten wir uns alle Rechte nach DIN ISO 16016 vor				Maßstab: 1:1	
				Maße ohne Toleranzangabe nur zur Information	
				Benennung: NICHT Freigegeben!	
				Rollenband AT	
				Realit	
				Zeichnungsnummer: R751_RL00_GEN	
				Blatt 5	
				Blatt 5	
In.	Änderung	Datum	Name	Urspr.:	Ers.f. Modell-Nr. R751_RL00_GEN

