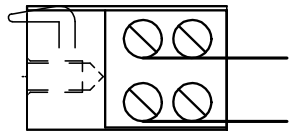
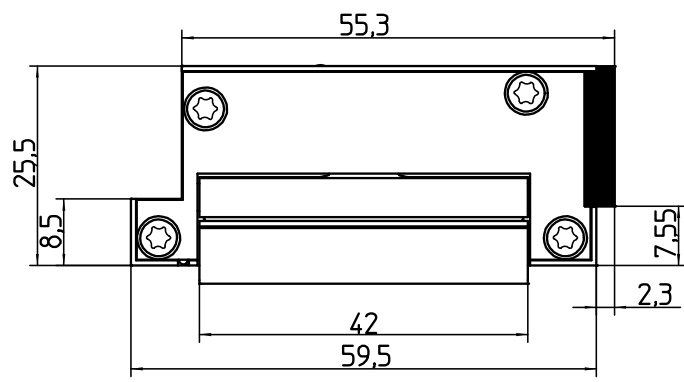
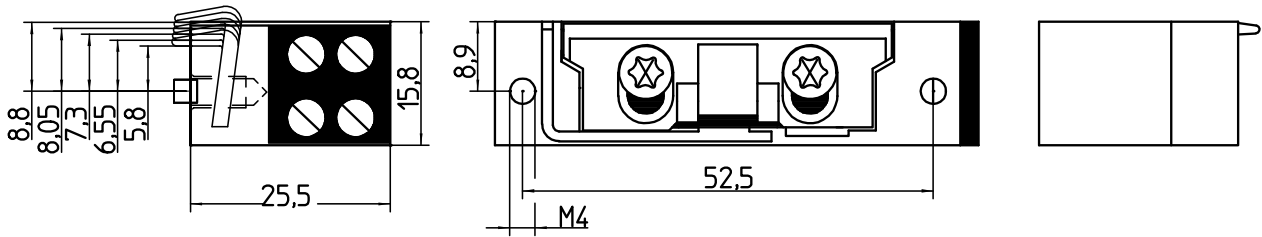


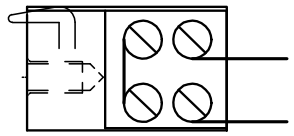
This drawing shows the actual state of product development at the time of drawing. It is not a final drawing. Changes in the drawing can be made without notice. The drawing remains the property of GEZE and is made available to third parties only for the duration of the project. The drawing may not be copied, printed, reproduced or disseminated without the express consent of GEZE.

EMPB = Erstmusterprüfbericht / First sample test report

Diese Zeichnung entspricht dem Entwicklungsstand des Zeichnungsdatums bzw. der letzten Änderungsanfrage. Aus der Benutzung der Zeichnung können keine Ansprüche geltend gemacht werden. Die Zeichnung bleibt unser Eigentum und ist Dritten ge- und nicht genehmigt. Die Zeichnung ist für die Vertragsdauer zur Benutzung überlassen. Sämtliche sich aus der Zeichnung ergebenden Ansprüche stehen ausschließlich GEZE zu. Die Zeichnung ist ohne Haftung von GEZE zur Verfügung gestellt und kann ohne weiteres, nach Umständen, geändert werden.



Volt DC	Amp.	
10,2-13,8	0,2	∞



Volt DC	Amp.	
20,4-27,6	0,1	∞

GEZE GmbH P.O. Box 13 63 71226 Leonberg Germany					Benennung / designation	
vertraulich / confidential					IQ eStrike A5300--B Tueroeffner Ruhestrom	
		Datum / date	Name / name	Blatt / von sheet / of	Material-Nr. ID-no.	
		erstellt / drawn	ba11	1 / -	144642	
		gepr. / checked	pfspm3	Maßstab scale		
		Ersatz für: subst. for:			Sprache / language	Zeichnungs-Nr. / document-no.
		Ersetzt durch: subst. with:			D	35401-1-0102
EMPB	Dok.version doc.version	Datum date	Name name			
01		22.09.2011	ba11			