

Блок управления БРИЗ-1

Мехатроника⁺



Описание

- ⚙ Применяется для активации приводов 24В на люках дымоудаления, фасадных окнах, дверях для компенсации воздуха

Блоки управления

Характеристики

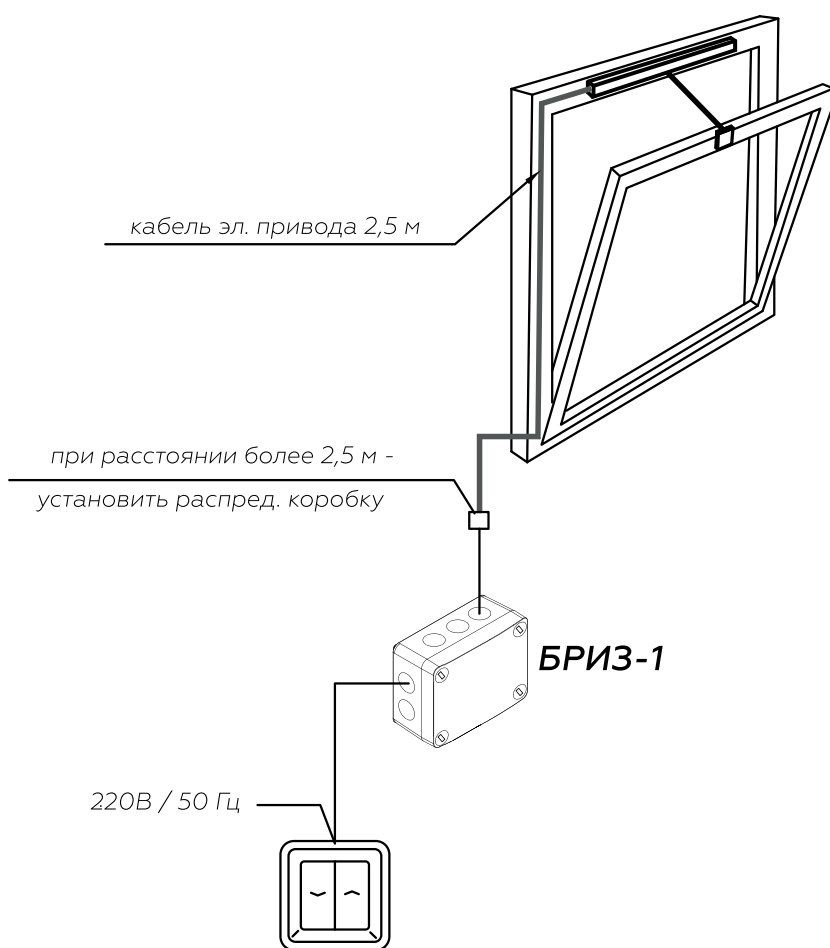
- ⚙️ Одна группа приводов
- ⚙️ Для внутреннего монтажа
- ⚙️ Возможно расширение с радиоуправлением

Технические данные

Входное напряжение	230 В(AC) ±20% / 50 Гц
Питание на выходе	DC 24 В
Выходной ток	2,5А, 4,5А, 6А, 8А
Класс защиты	IP55
Диапазон рабочих температур	-30 ...+70°C
Габариты корпуса Ш*В*Г, мм	165*124*84

Спецификация продукта

Общий вид системы



Код заказа	Описание
Бриз-1 / 2,5А	Блок управления вентиляцией Бриз-1, 2,5А, 24В
Бриз-1 / 4,5А	Блок управления вентиляцией Бриз-1, 4,5А, 24В
Бриз-1 / 6А	Блок управления вентиляцией Бриз-1, 6А, 24В
Бриз-1 / 8А	Блок управления вентиляцией Бриз-1, 8А, 24В